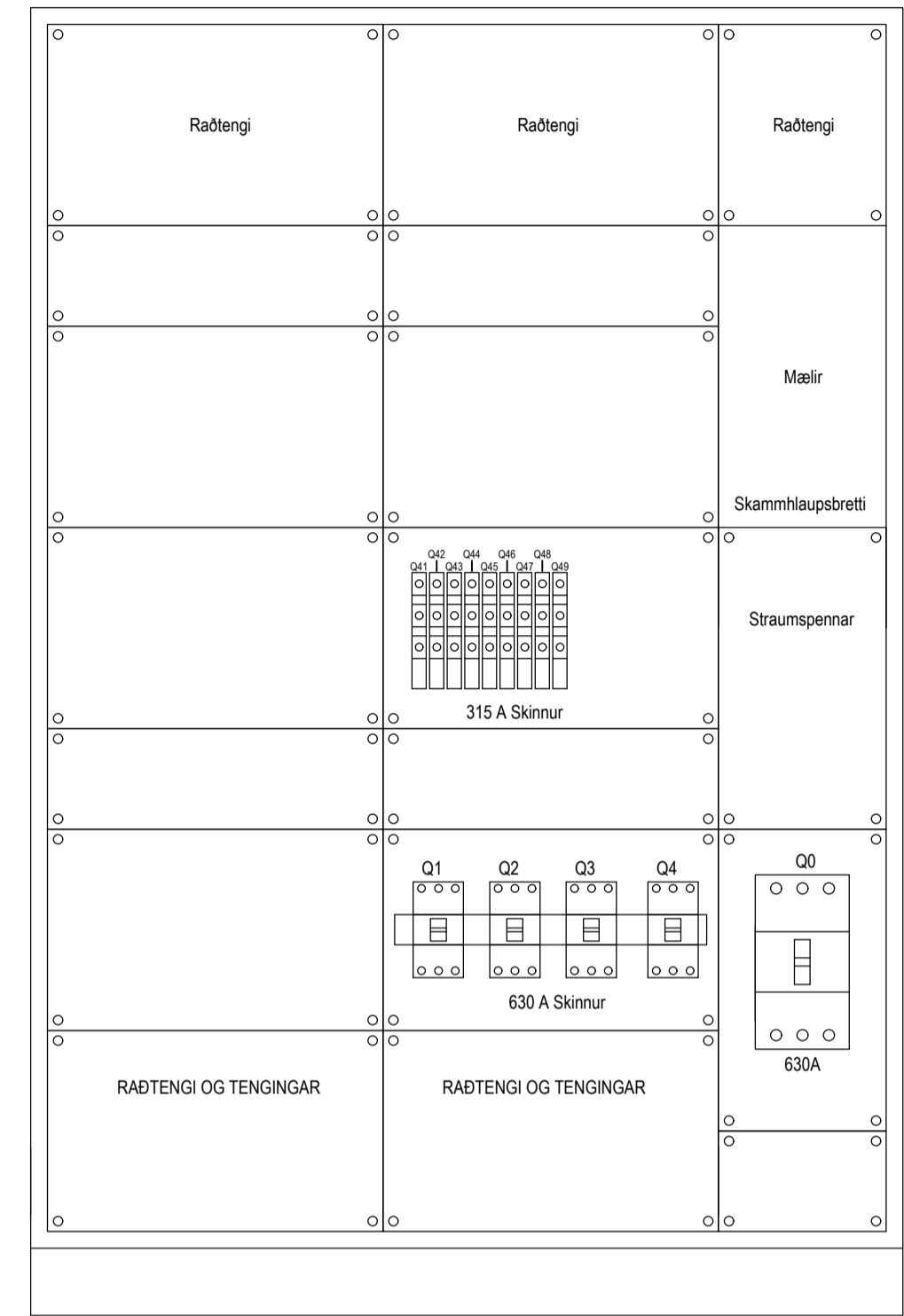


ADALTAFLA T0



ÁRITUN HÖNNUNARSTJÓRA. KT.

BR.	DAGS.	BREYTING.	HA.
A	09.08.2019	Einlín mynd uppfærð	SÍS
B	03.02.2020	Stofn að loftræsisamstæðu	SÍS



STRANDGATA 11. HAFNARFJÖRDUR s. 8644280 / 8984393. www.umsjaehf.is

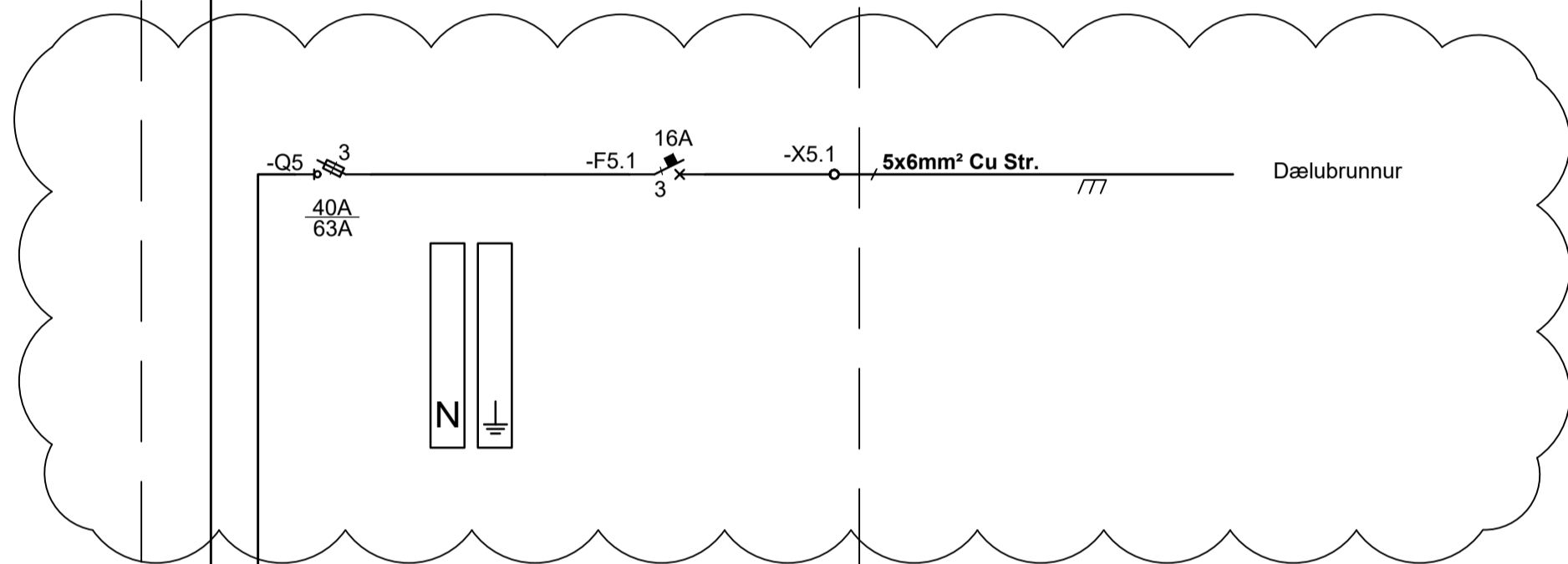
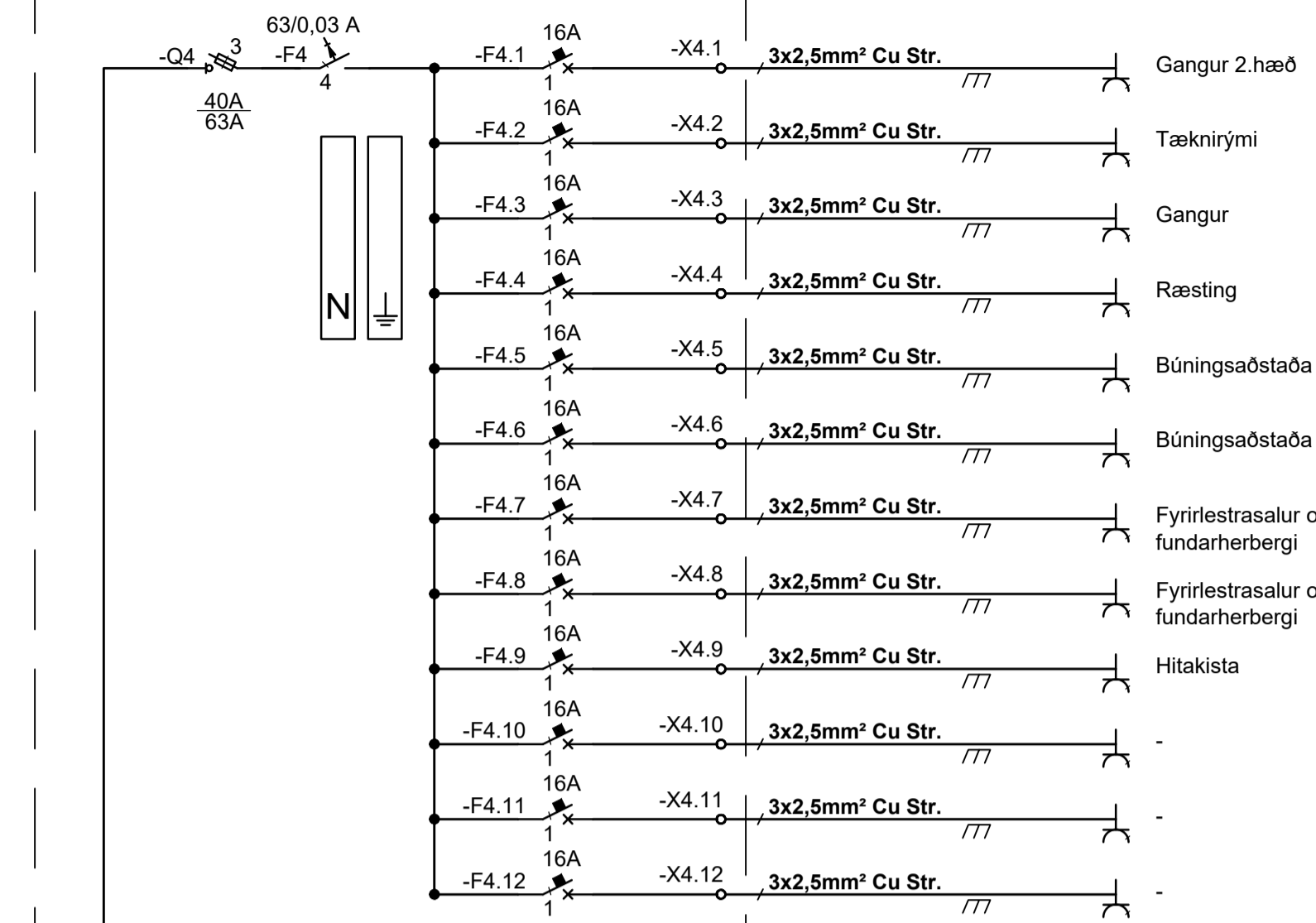
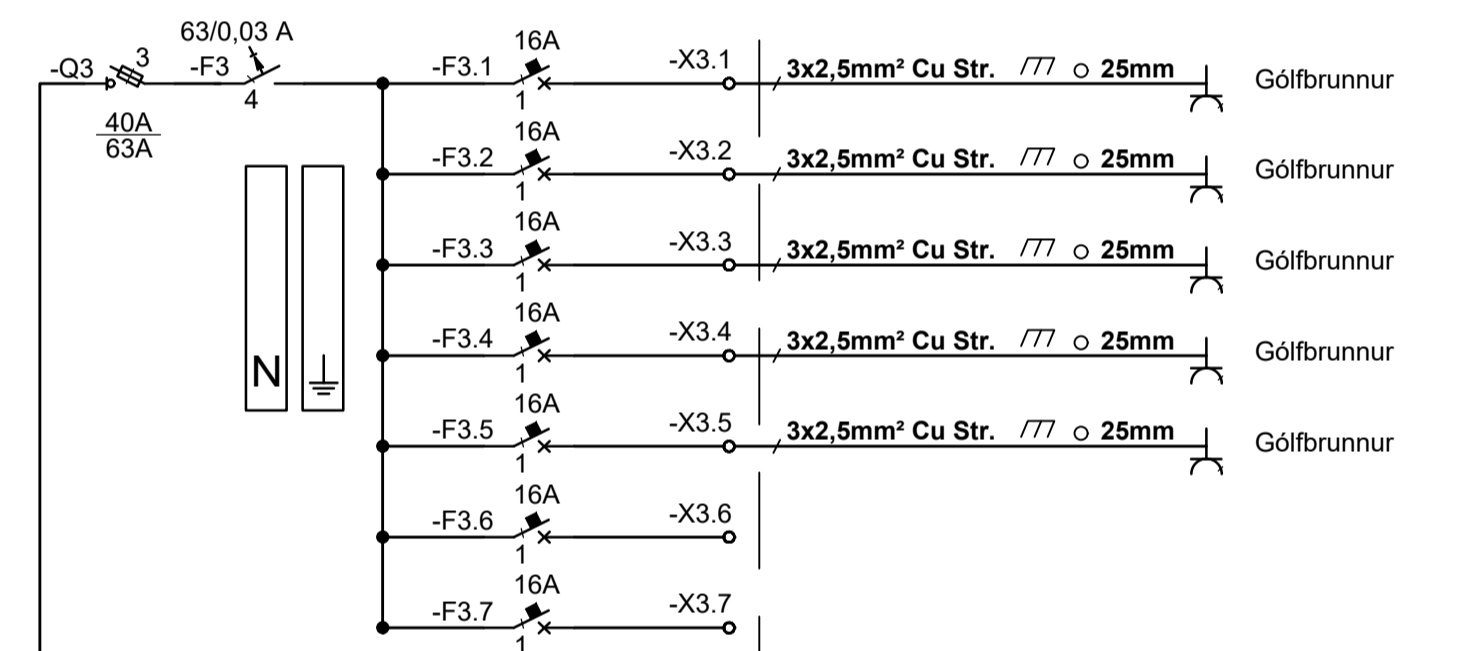
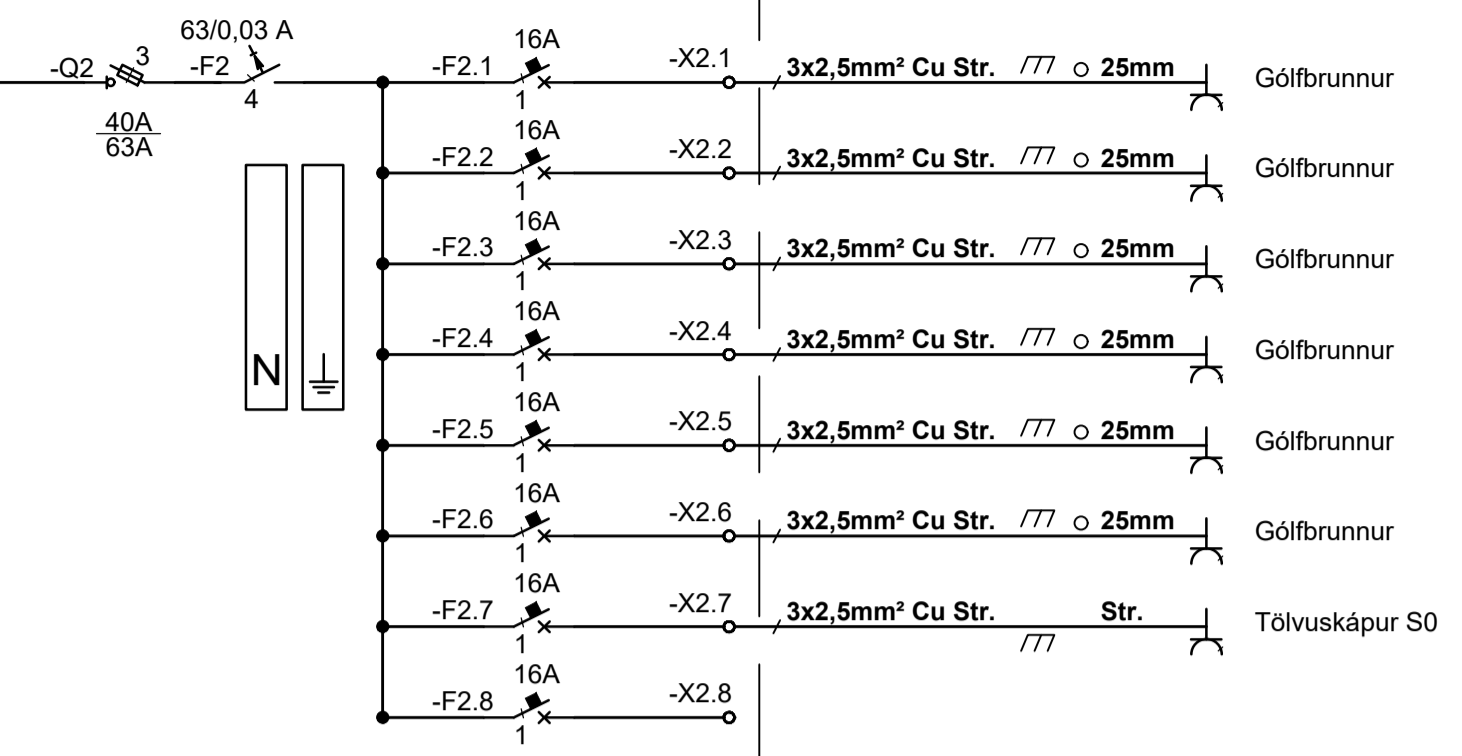
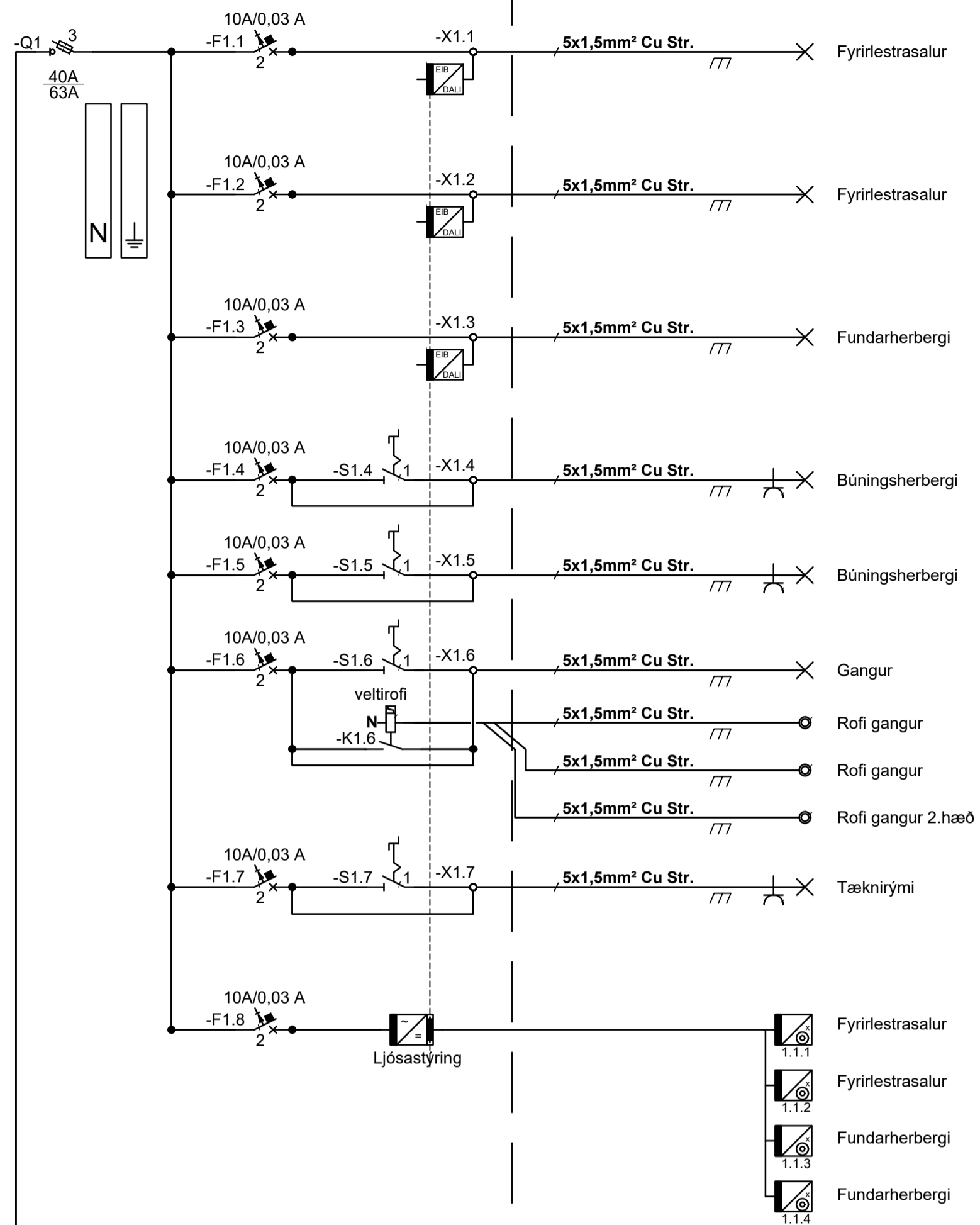
VERKHEITI:  
**FORNUBÚÐIR 5  
HAFNARFJÖRDUR**

TEIKNINGAHEITI:  
**ADALTAFLA T0  
EINLÍNUMYND**

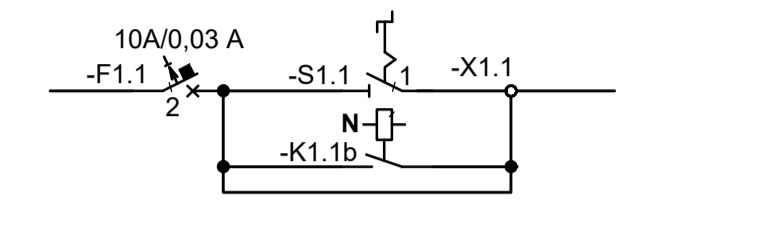
HÁNNAD: SÍS	TEIKNAD: SÍS	YFIRFARID: JJ
DAGS. ÚTG: 24.04.2018	DAGS. BREYT: -	MÆLIKVARDI: A1
VERKNUMER: 17-023	TEIKNINGANUMER: R6.0.01	ÚTG: B

Einlínnumynd Töflu T1.1

3/N ~ 400/230V



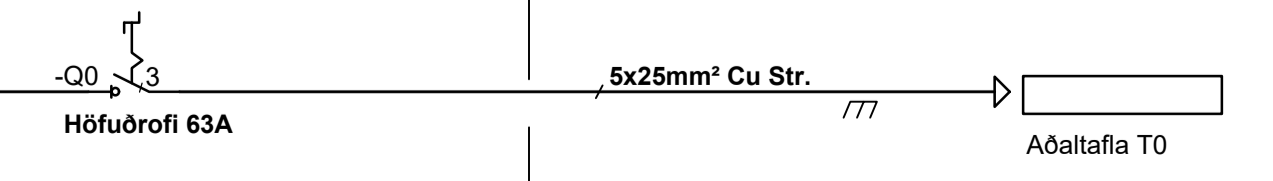
SKÝRINGAR:



STÝRING FYRIR LJÓSAGREINAR:  
 HÆGT VERÐUR AÐ SLOKKA ALLA LÝSINGU Á VIÐKOMANDI SVÆÐI EÐA HÆÐ MIDLÆGT EÐA MED ROFA Á VIÐKOMANDI SVÆÐI EÐA HÆÐ SEM VINNUR INN Á LIDA -K1.X.  
 NOTAÐIR VERÐA 5x STRENGIR FYRIR LJÓSAGREINAR

MILLILÍNUR Í 5x STRENG:  
 BRÚNN - FASTUR ÖROFINN PÓLL FYRIR TENGLA OG ÞAR SEM LÝSINGU ER STÝRT MED HREYFISKYNJURUM. SVARTUR - ROFINN PÓLL MED -S1.X FYRIR PRÓFANIR Á NEYDARLÝSINGU. GRÁR - ROFINN LJÓSAÞÓLL MED -K1.X. STÝRIR GANGALÝSINGU OG ER PÓLL INN Á ROFA Í RÝMUM SEM EKKI ER STÝRT MED HREYFISKYNJURUM. ÞEGAR SLOKKT ER Á GANGALÝSINGU ÞÁ SLOKKNAR Í ÖLLUM RÝMUM Á VIÐKOMANDI SVÆÐI

SKINNA EÐA TENGIKLOSSI



ÁRITUN HÖNNUNARSTJÓRA:	KT.		
BR.	DAGS.	BREYTING.	HA.
A	03.02.2020	Bætt við grein fyrir dælubrunn	SÍS



STRANDGATA 11. HAFNARFJÖRDUR s. 8644280 / 8984393. www.umsjaef.is

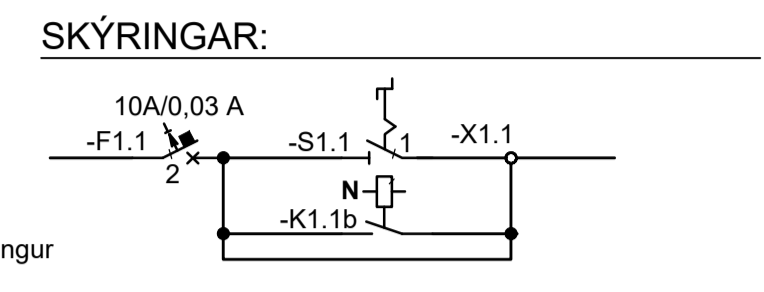
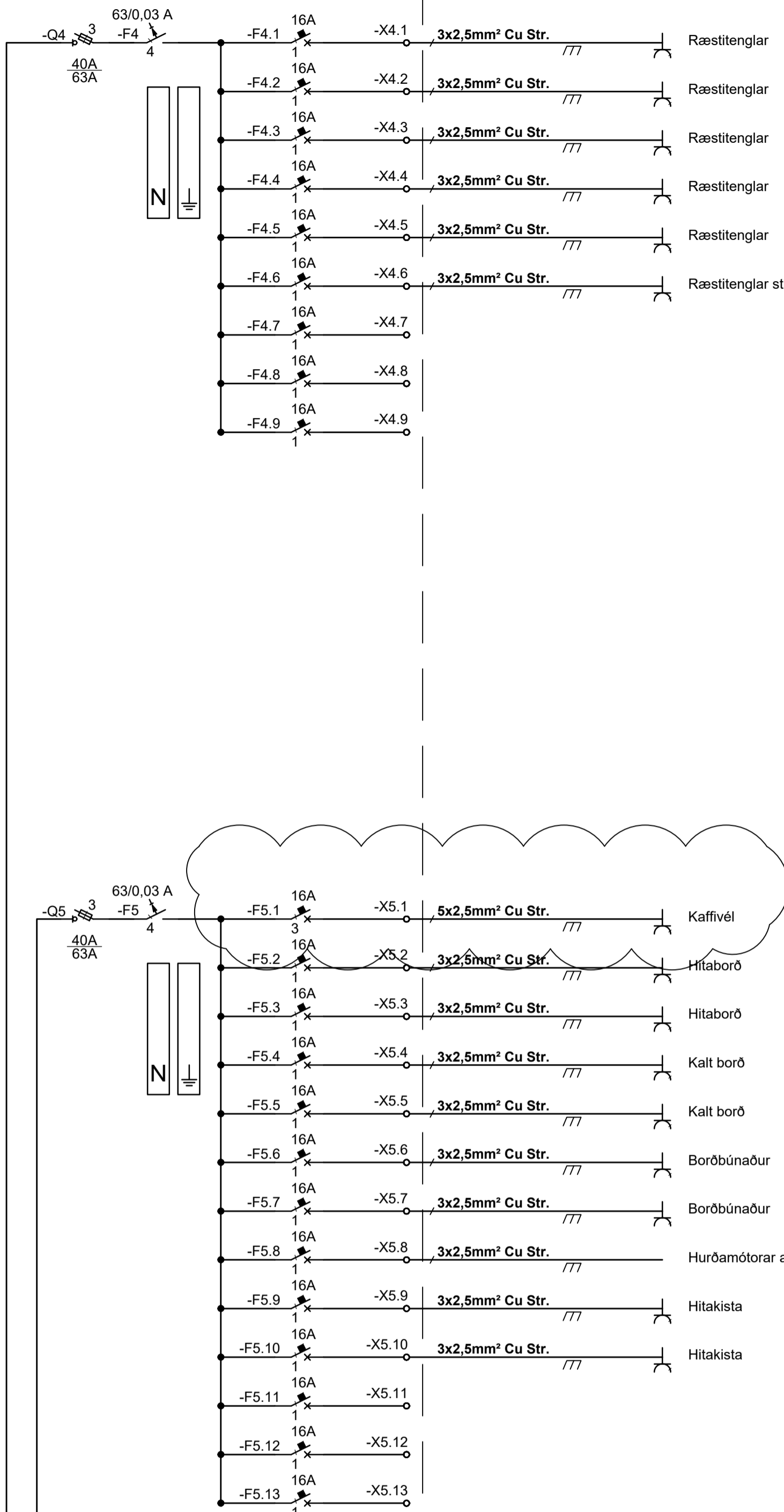
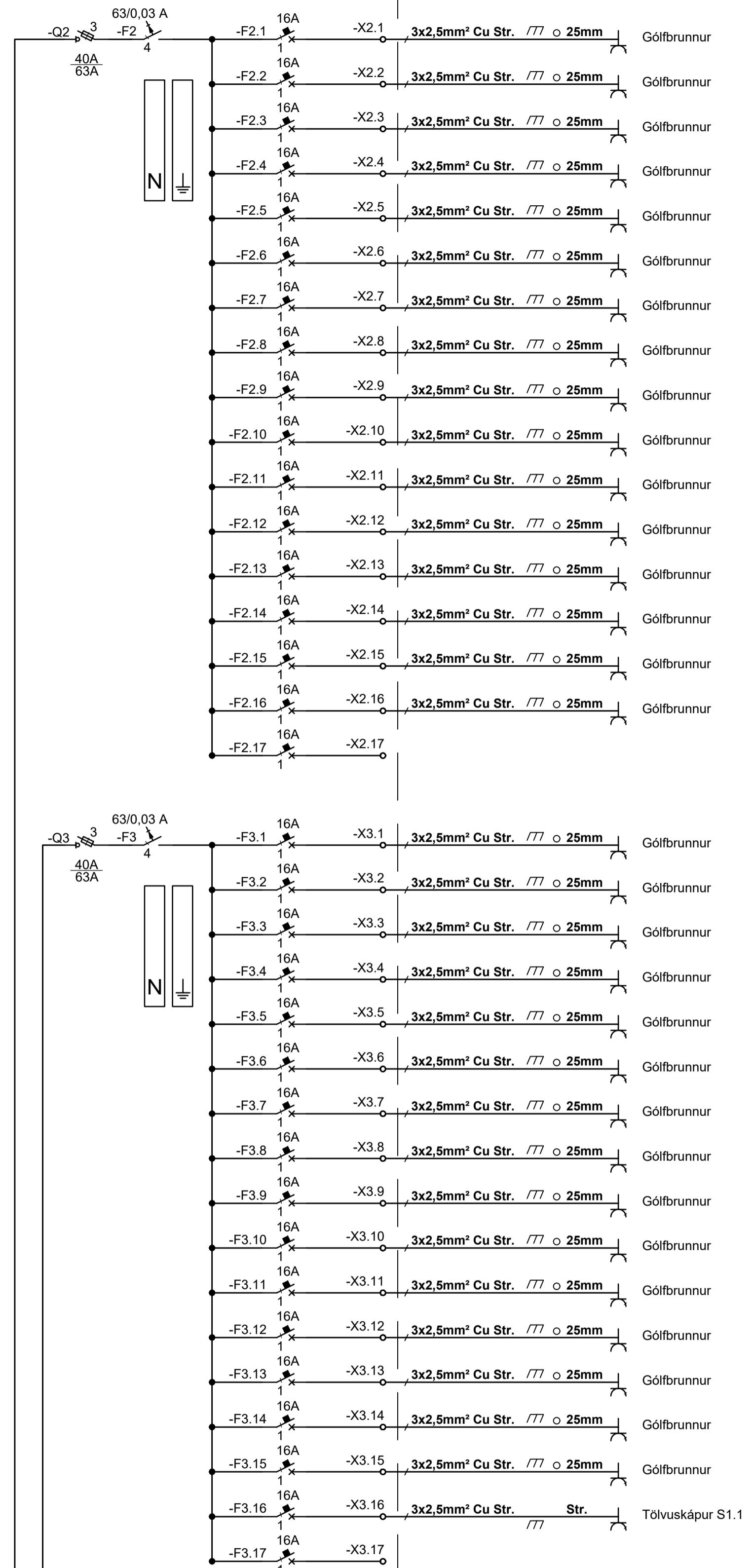
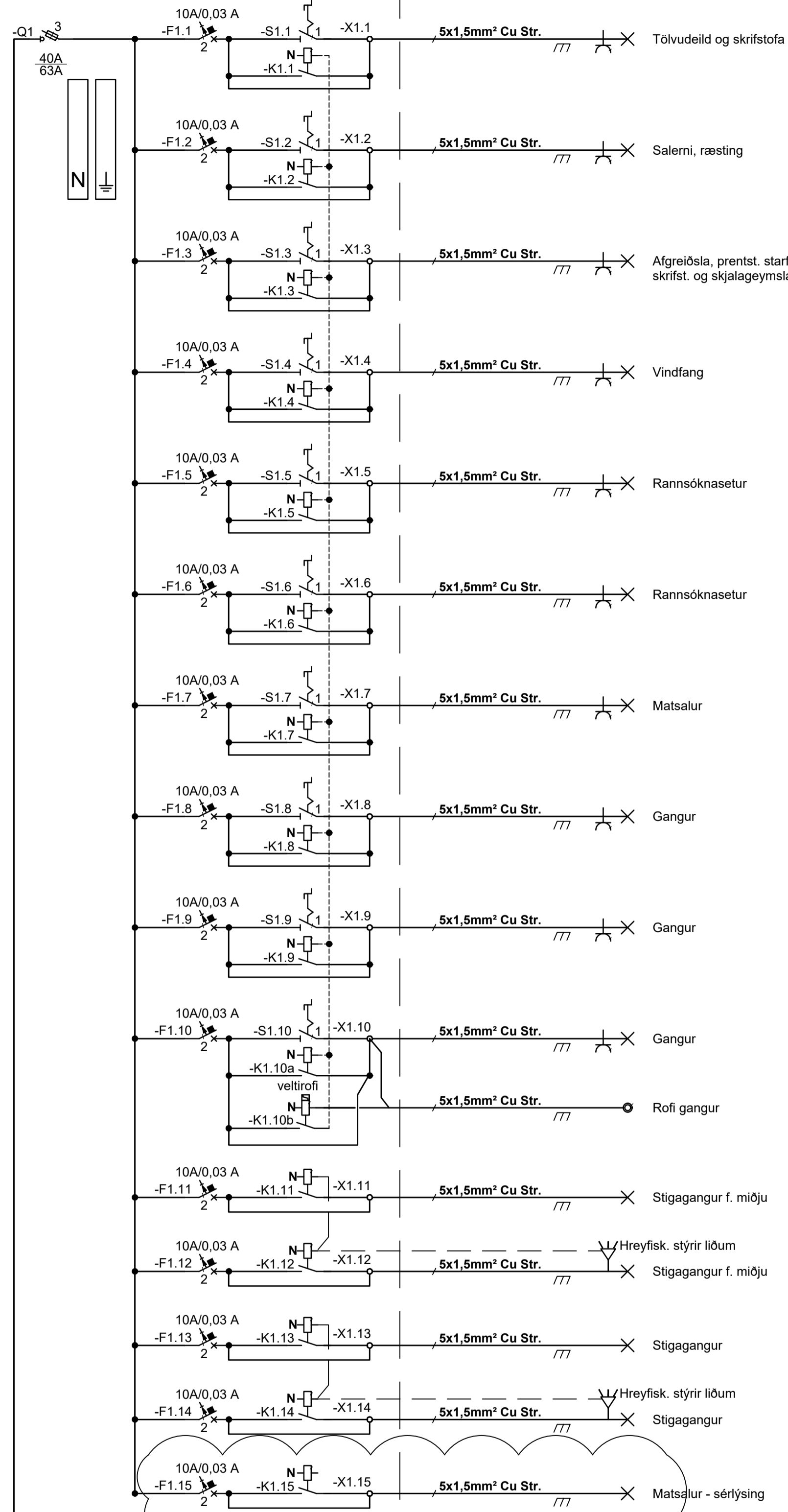
VERKHEITI: FORNUBÚÐIR 5 HAFNARFJÖRDUR

TEIKNINGAHEITI: TAFLA T1.1 EINLÍNNUMYND

HÁNNAD:	TEIKNAD:	YFIRFARID:	
SÍS	SÍS	JJ	
DAGS. ÚTG:	DAGS. BREYT:	MÆLIKVARDI:	BLADSTÆRD:
09.08.2019	-	-	A1
VERKNUMER:	TEIKNINGANUMER:	ÚTG:	
17-023	R6.1.01	A	
SAMPYKKT:	KT.		

Einlínunmynd Töflu T1.2

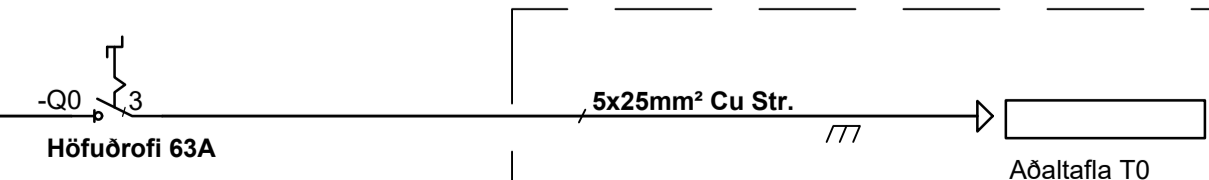
3/N ~ 400/230V



STÝRING FYRIR LJÓSAGREINAR:  
 HÆGT VERÐUR AÐ SLÖKKA ALLA LÝSINGU Á VIÐKOMANDI SVÆÐI EÐA HÆÐ MIDLÆGT EÐA MED ROFA Á VIÐKOMANDI SVÆÐI EÐA HÆÐ SEM VINNUR INN Á LÍÐA -K1.X.  
 NOTADIR VERÐA 5x STRENGIR FYRIR LJÓSAGREINAR

MILLILÍNUR Í 5x STRENG:  
 BRÚNN - FASTUR ÖROFINN PÓLL FYRIR TENGLA OG ÞAR SEM LÝSINGU ER STÝRT MED HREYFISKYNNJURUM. SVARTUR - ROFINN PÓLL MED -S1.X FYRIR PRÓFANIR Á NEYDARLÝSINGU. GRÁR - ROFINN LJÓSAÞÓLL MED -K1.X. STÝRIR GANGALÝSINGU OG ER PÓLL INN Á ROFA Í RÝMUM SEM EKKI ER STÝRT MED HREYFISKYNNJURUM. ÞEGAR SLÖKKT ER Á GANGALÝSINGU ÞÁ SLÖKKNAR Í ÖLLUM RÝMUM Á VIÐKOMANDI SVÆÐI

SKINNA EÐA TENGIKLOSSI



ÁRITUN HÖNNUNARSTJÓRA:		KT.	
BR.	DAGS.	BREYTING.	HA.
A	03.02.2020	Kaffivél og sérlysing	SÍS



STRANDGATA 11. HAFNARFJÖRÐUR s. 8644280 / 8984393. www.umsjaef.is

VERKHEITI: **FORNUBÚÐIR 5 HAFNARFJÖRÐUR**

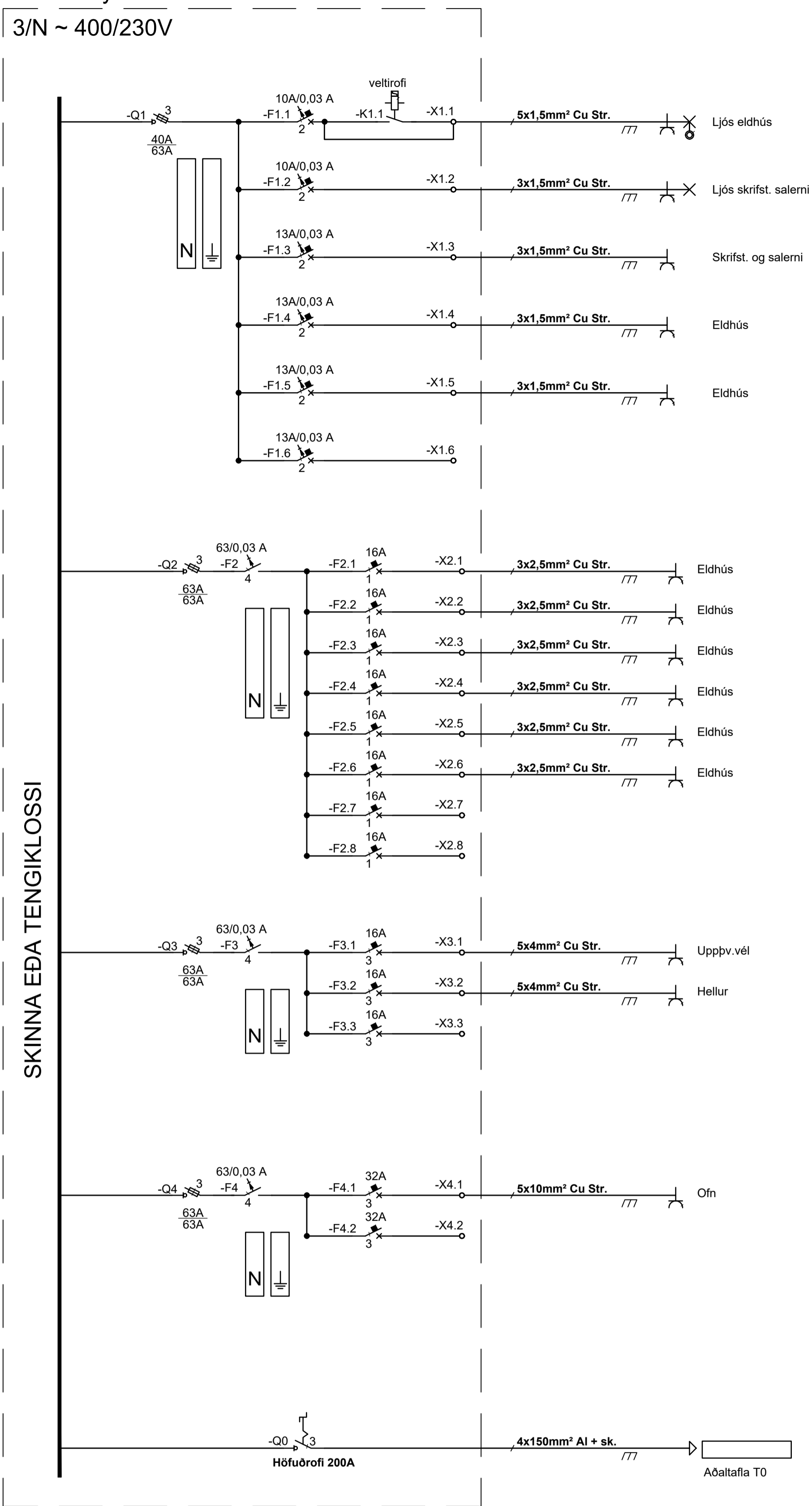
TEIKNINGAHEITI: **TAFLA T1.2 EINLÍNUNYND**

HÁNNAD:	TEIKNAD:	YFIRFARID:	
SÍS	SÍS	JJ	
DAGS. ÚTG:	DAGS. BREYT:	MÆLIKVARÐI:	BLADSTÆRD:
09.08.2019	-	-	A1
VERKNUMER:	TEIKNINGANUMER:	ÚTG:	
17-023	R6.1.02	A	
SAMPYKKT:	KT.		

Einlínnumynd Töflu T1.3

3/N ~ 400/230V

SKINNA EDA TENGIKLOSSI



ÁRITUN HÖNNUNARSTJÓRA: KT.

BR.	DAGS.	BREYTING.	HA.



STRANDGATA 11, HAFNARFJÖRÐUR s. 8644280 / 8984393. www.umsjaefh.is

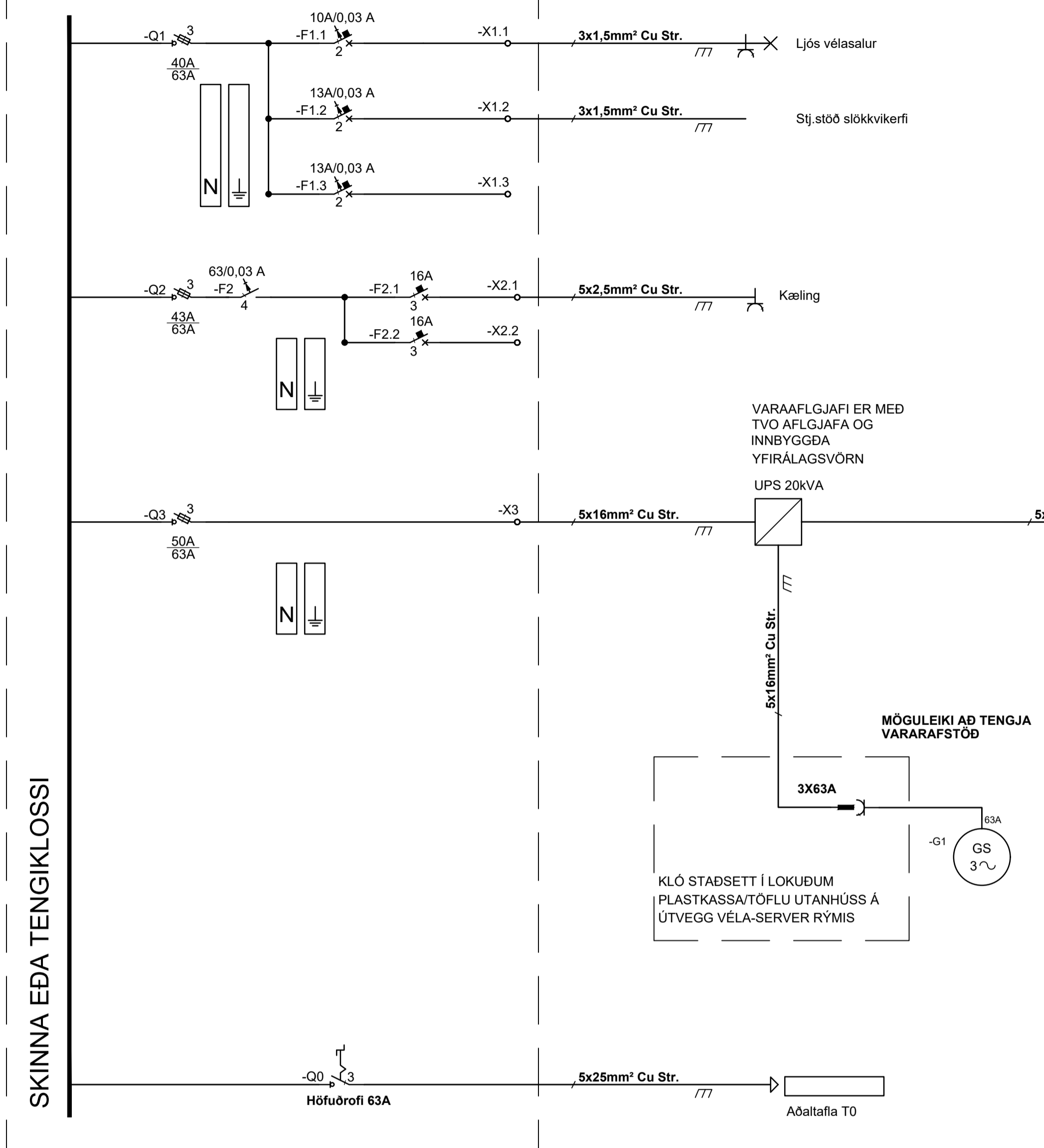
VERKHEITI:  
**FORNUBÚÐIR 5  
HAFNARFJÖRÐUR**

TEIKNINGAHEITI:  
**TAFLA T1.3 - ELDHÚS  
EINLÍNUMYND**

HÁNNÁÐ: SÍS	TEIKNÁÐ: SÍS	YFIRFARÍÐ: JJ
DAGS. ÚTG: 03.02.2020	DAGS. BREYT: -	MÆLIKVARÐI: A1
VERKNUMER: 17-023	TEIKNINGANUMER: R6.1.03	ÚTG: KT.
SAMPYKKT: Sigurður Í. Sigurjónsson		KT. 200277-3929

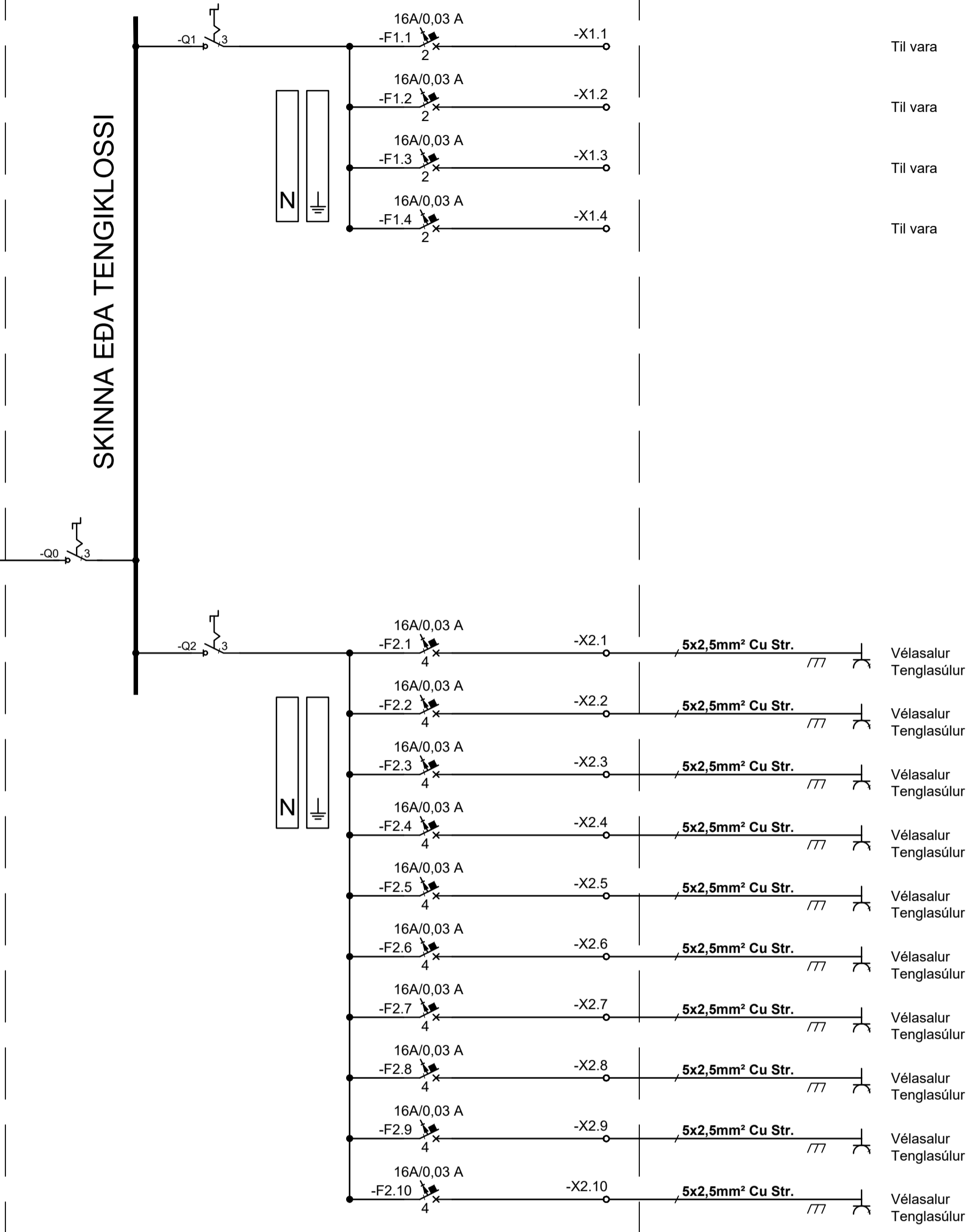
Einlínúmynd Töflu T1.4

3/N ~ 400/230V



Einlínúmynd Töflu T-UPS

3/N ~ 400/230V



SKINNA EDA TENGIKLOSSI

SKINNA EDA TENGIKLOSSI

ÁRITUN HÖNNUNARSTJÓRA. KT.

BR.	DAGS.	BREYTING.	HA.



STRANDGATA 11. HAFNARFJÖRÐUR s. 8644280 / 8984393. www.umsjaehf.is

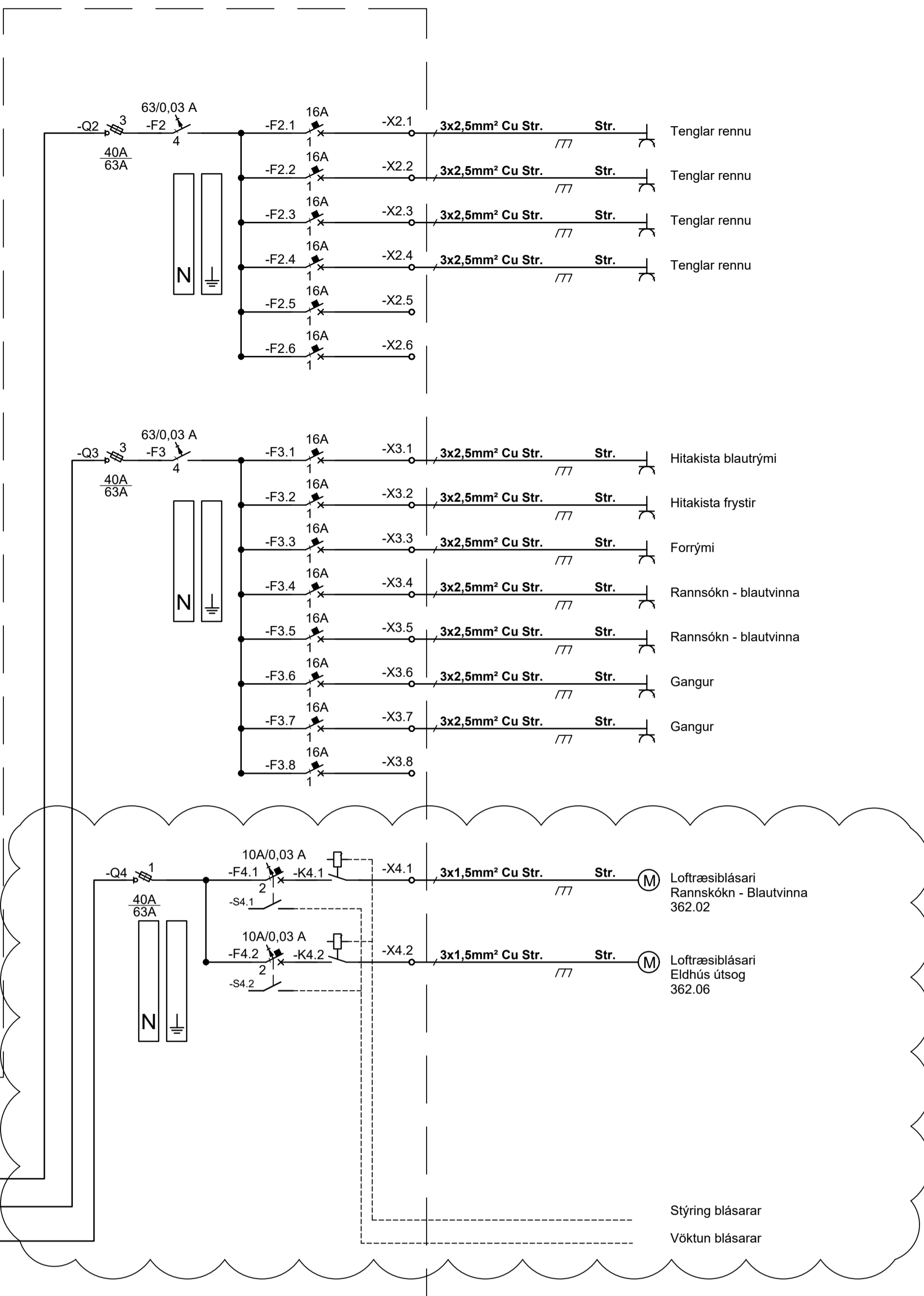
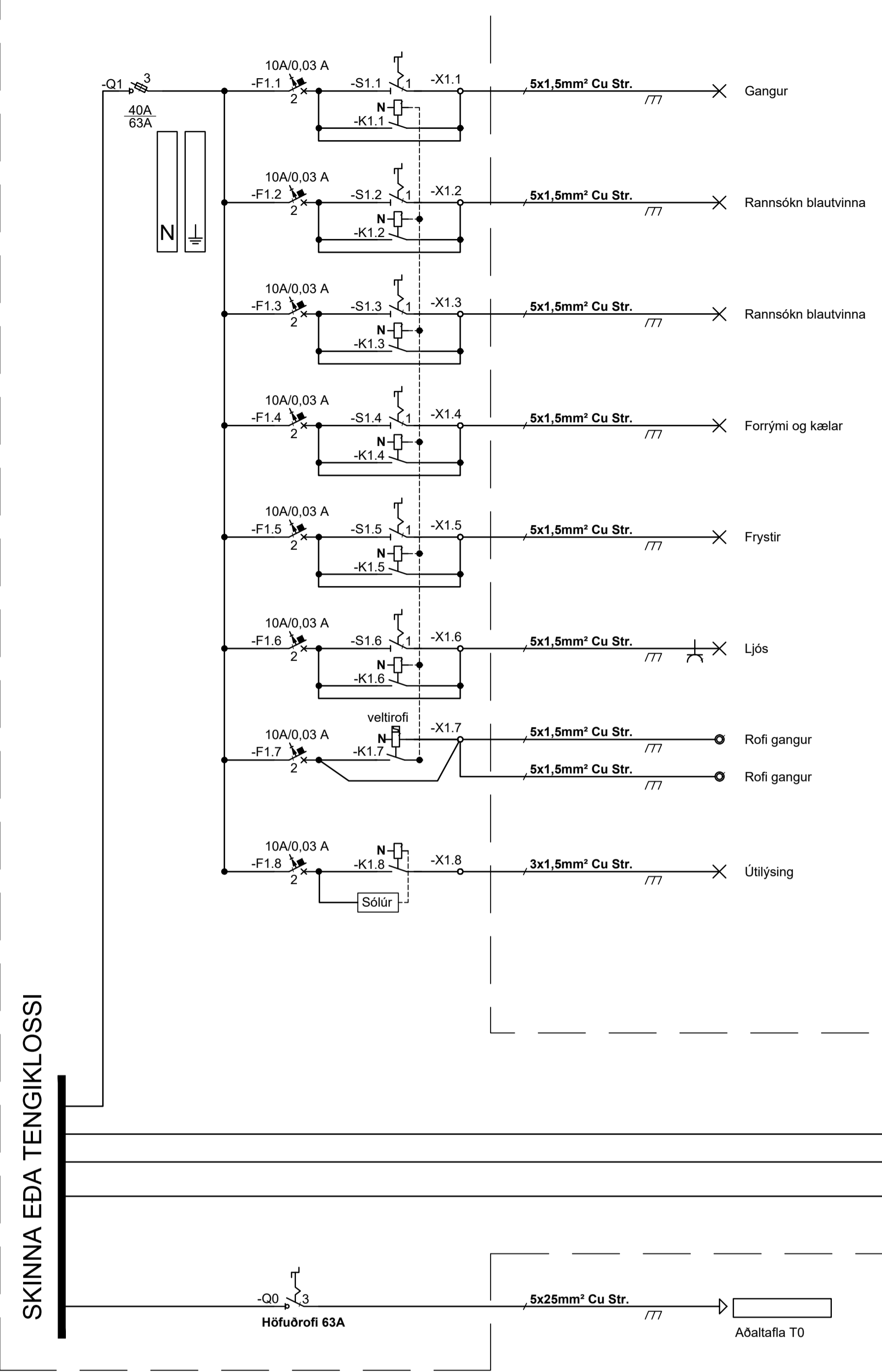
VERKHEITI:  
**FORNUBÚÐIR 5  
HAFNARFJÖRÐUR**

TEIKNINGAHEITI:  
**TAFLA T1.4  
EINLÍNÚMYND**

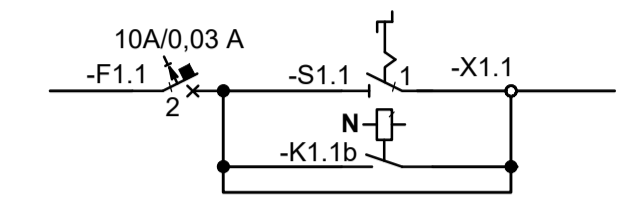
HÁNNAD: SÍS	TEIKNAD: SÍS	YFIRFARID: JJ
DAGS. ÚTG: 11.02.2020	DAGS. BREYT: -	MÆLIKVARDI: A1
VERKNUMER: 17-023	TEIKNINGANUMER: R6.1.04	ÚTG: KT.
SAMPYKKT: Sigurður Í. Sigurjónsson		KT. 200277-3929

Einlínummynd Töflu T1.5

3/N ~ 400/230V



SKÝRINGAR:



STÝRING FYRIR LJÓSAGREINAR:  
HÆGT VERÐUR AÐ SLÖKKA ALLA LÝSINGU Á VIÐKOMANDI SVÆÐI EDA HÆÐ MIDLÆGT EDA MEÐ ROFA Á VIÐKOMANDI SVÆÐI EDA HÆÐ SEM VINNUM INN Á LIDA -K1.X.  
NOTAÐIR VERÐA 5x STRENGIR FYRIR LJÓSAGREINAR

MILLILÍNUR Í 5x STRENG:  
BRÚNN - FASTUR ÖROFINN PÓLL FYRIR TENGLA OG ÞAR SEM LÝSINGU ER STÝRT MEÐ HREYFISKYNNJURUM. SVARTUR - ROFINN PÓLL MEÐ -S1.X FYRIR PRÓFANIR Á NEYÐARLÝSINGU. GRÁR - ROFINN LJÓSAÞÓLL MEÐ -K1.X. STÝRIR GANGALÝSINGU OG ER PÓLL INN Á ROFA Í RÝMUM SEM EKKI ER STÝRT MEÐ HREYFISKYNNJURUM. ÞEGAR SLÖKKT ER Á GANGALÝSINGU ÞÁ SLÖKKNAR Í ÖLLUM RÝMUM Á VIÐKOMANDI SVÆÐI

ÁRITUN HÖNNUNARSTJÓRA:	KT.		
BR.	DAGS.	BREYTING.	HA.
A	03.02.2020	Stýring loftfræsing	SÍS



STRANDGATA 11. HAFNARFJÖRÐUR s. 8644280 / 8984393. www.umsjaef.is

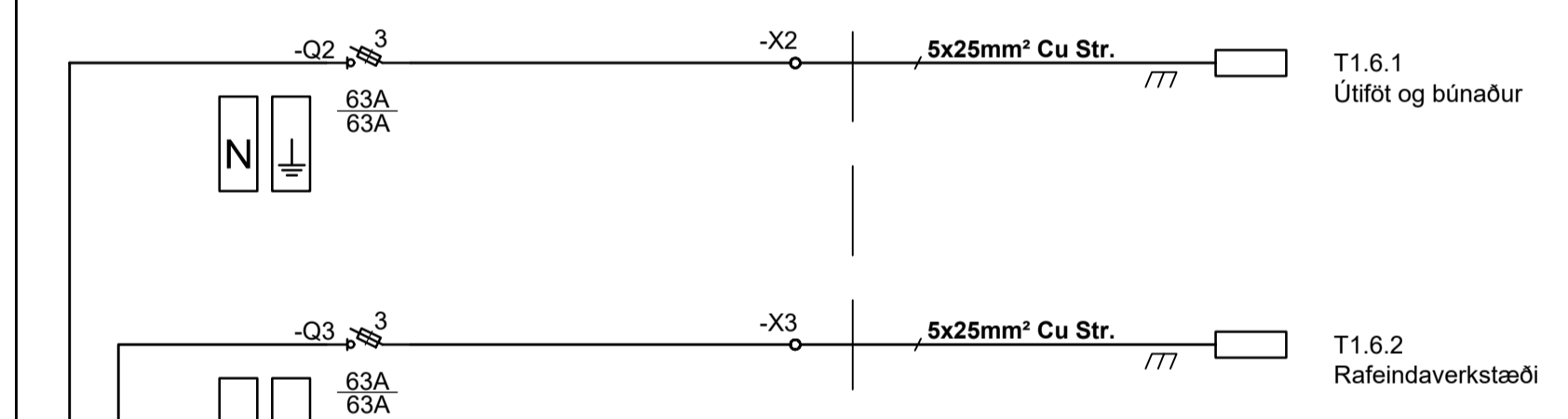
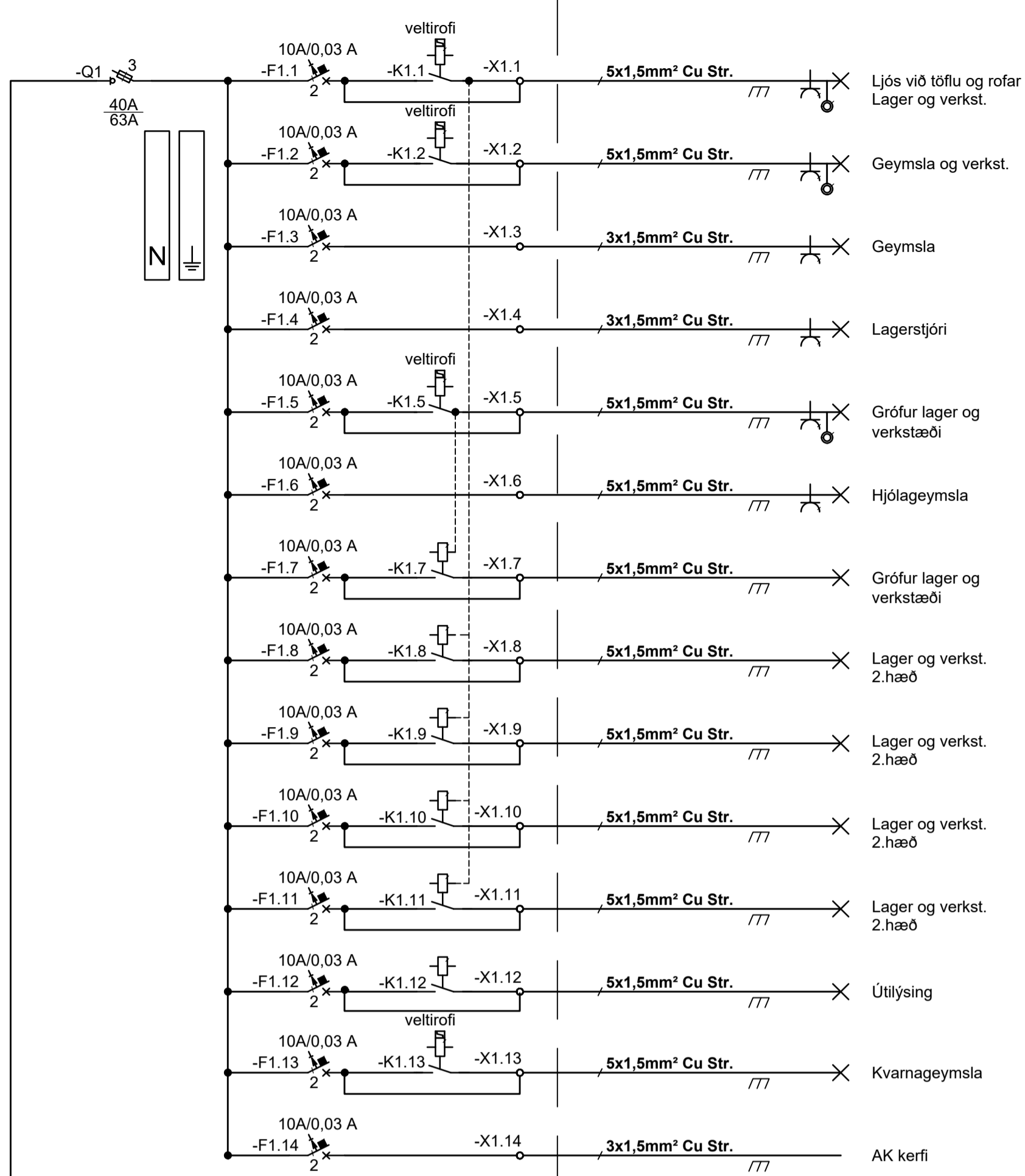
VERKHEITI: **FORNUBÚÐIR 5 HAFNARFJÖRÐUR**

TEIKNINGAHEITI: **TAFLA T1.5 EINLÍNUMMYND**

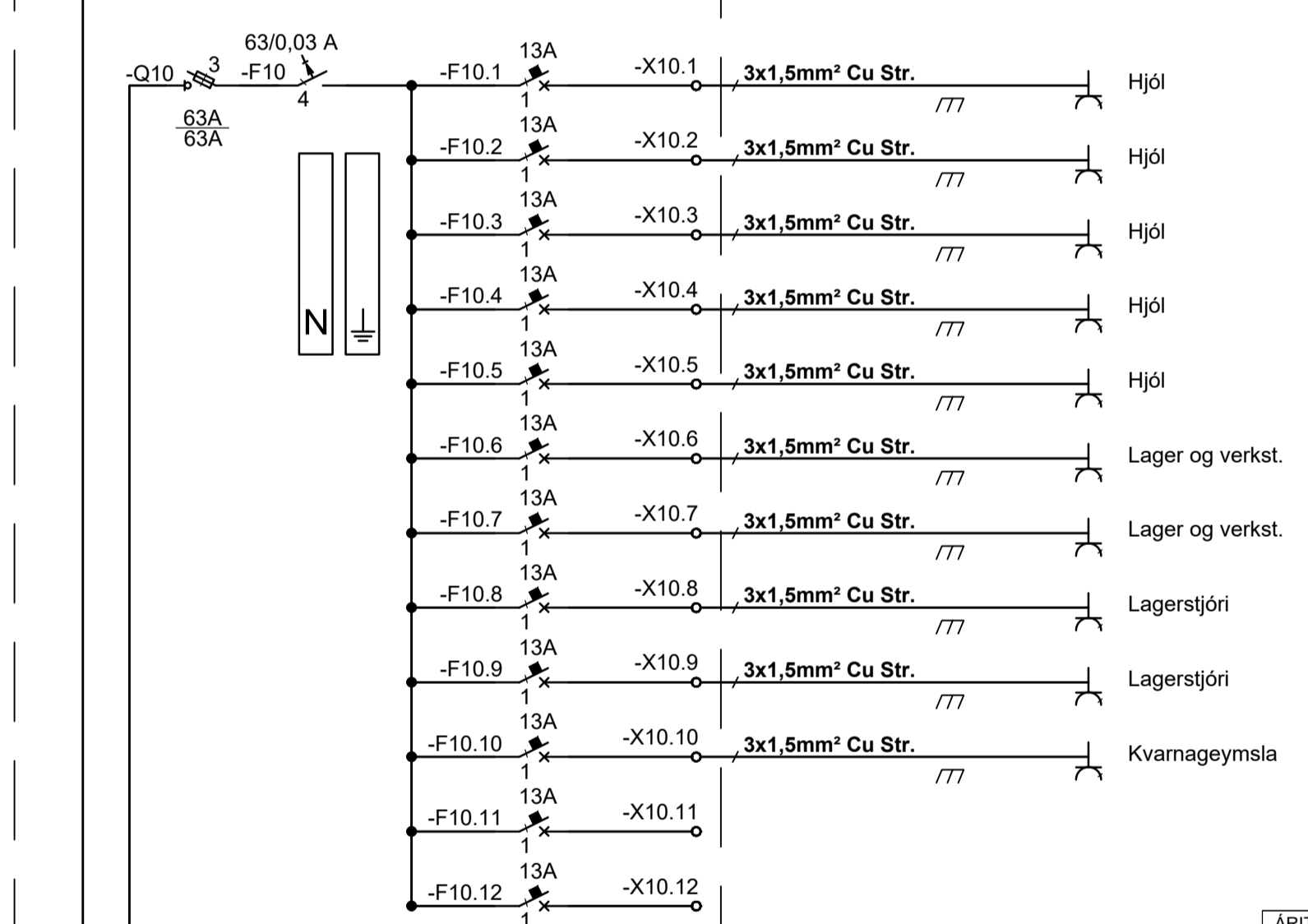
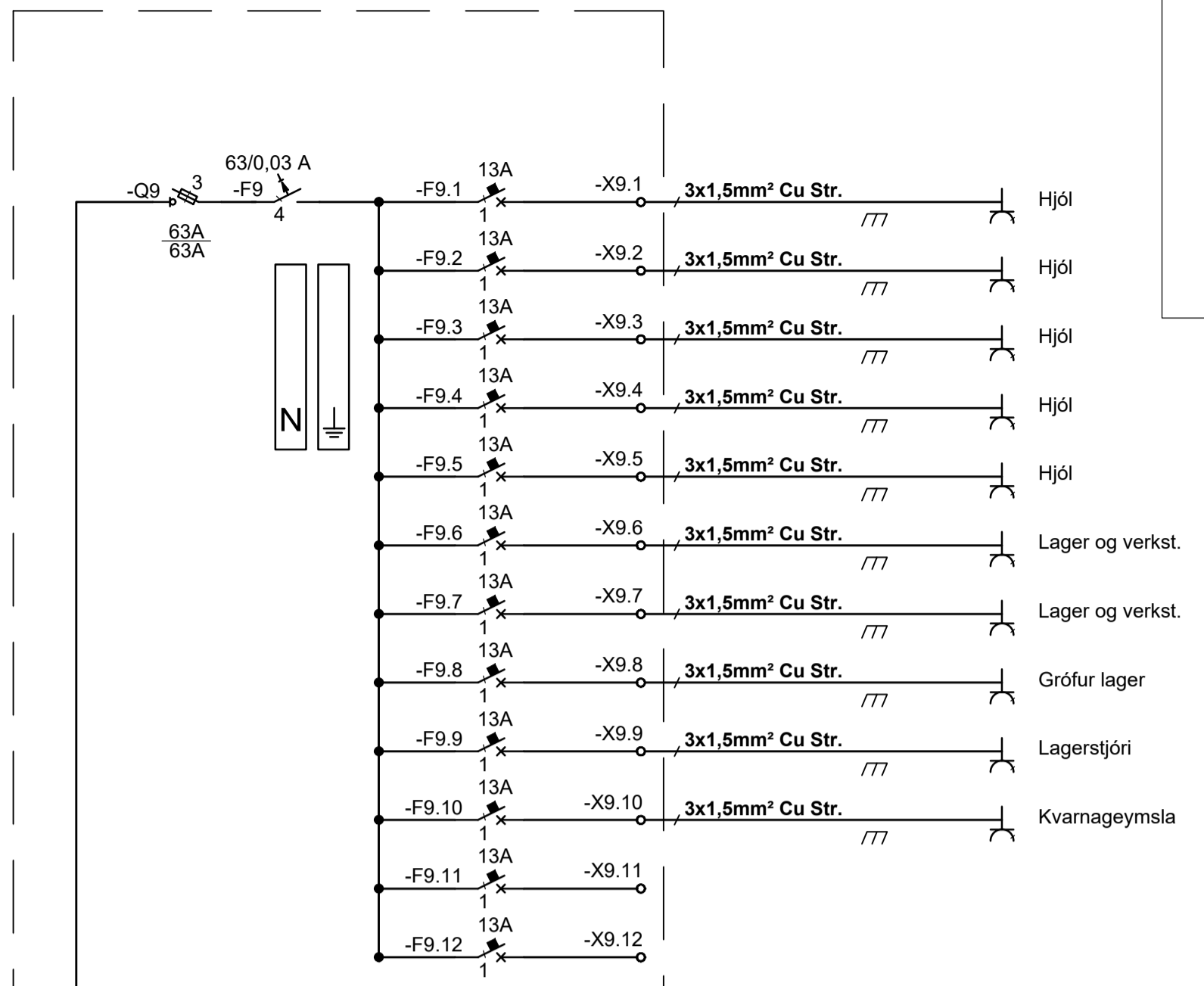
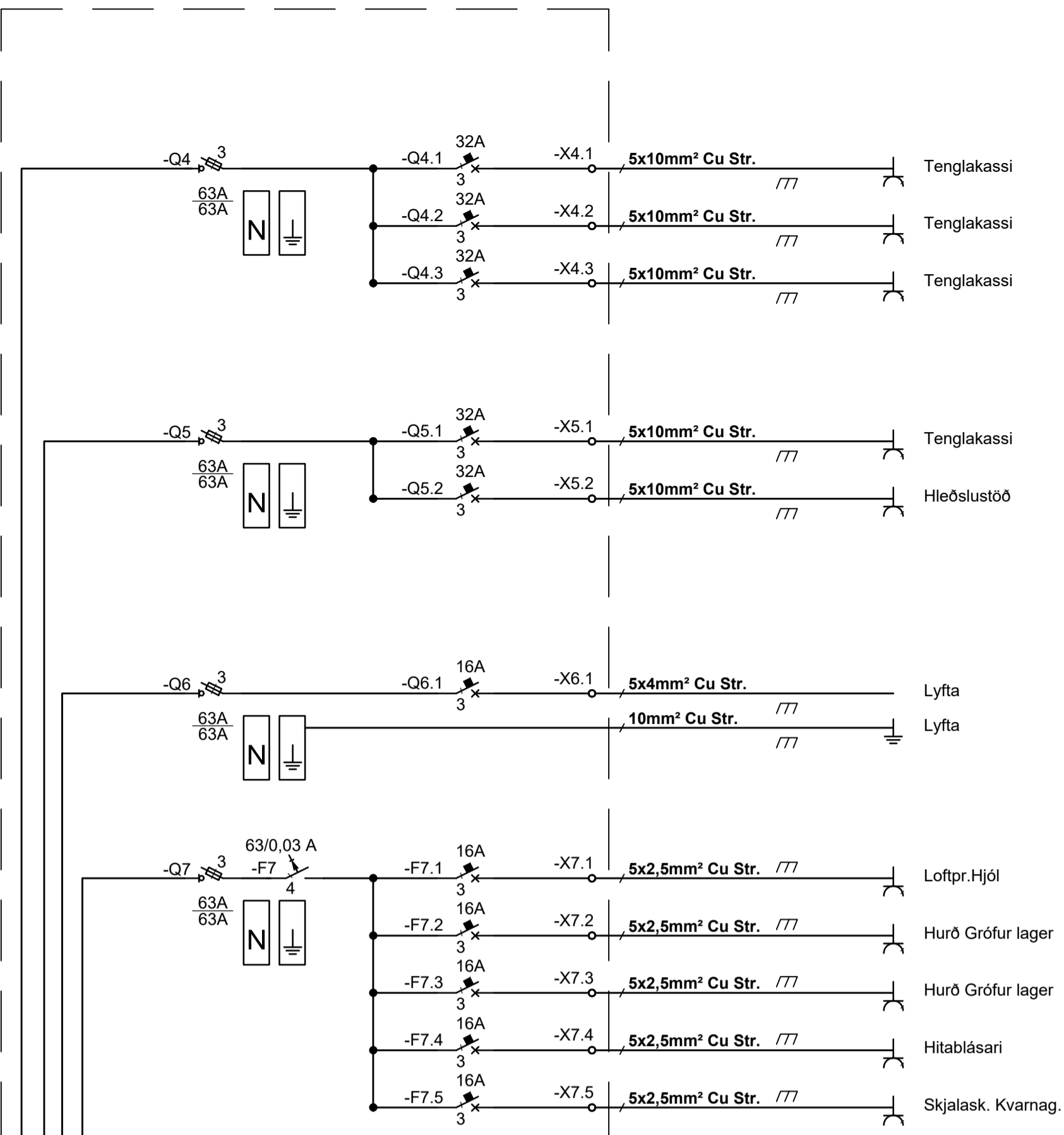
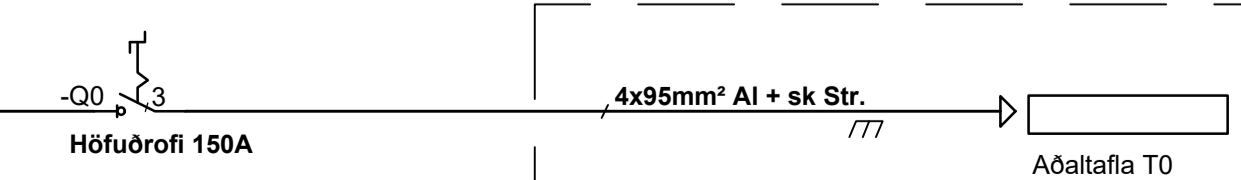
HÁNNÁÐ:	TEIKNÁÐ:	YFIRFARID:	
SÍS	SÍS	JJ	
DAGS. ÚTG:	DAGS. BREYT:	MÆLIKVARDI:	BLADSTÆRD:
09.08.2019	-	A1	A1
VERKNUMER:	TEIKNINGANUMER:	ÚTG:	
17-023	R6.1.05	A	
SAMPYKKT:	KT.		

Einlínummynd Töflu T1.6

3/N ~ 400/230V



SKINNA EÐA TENGIKLOSSI



ÁRITUN HÖNNUNARSTJÓRA KT.

BR.	DAGS.	BREYTING.	HA.



STRANDGATA 11, HAFNARFJÖRÐUR s. 8644280 / 8984393, www.umsjaehf.is

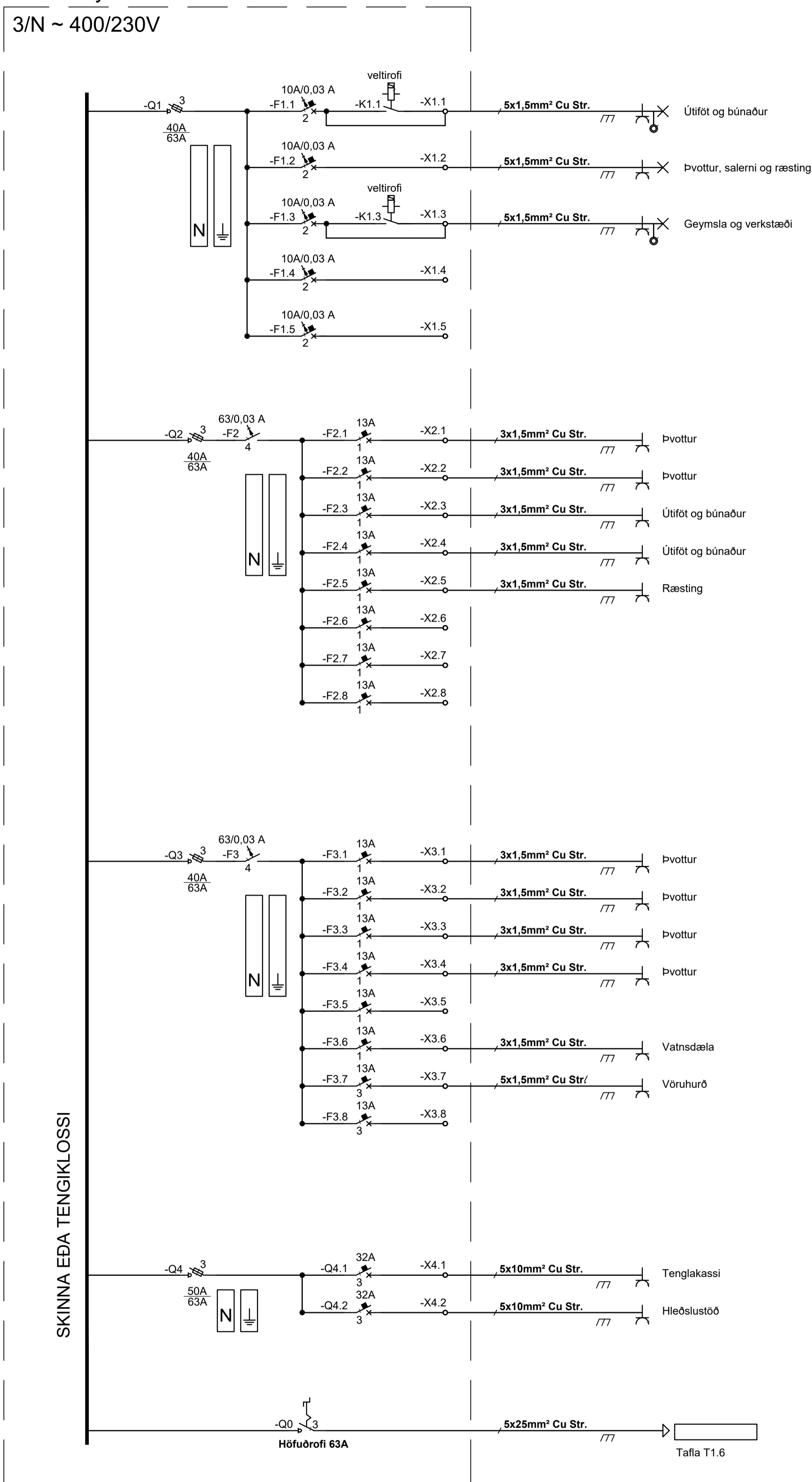
VERKNEIÐ: FORNUBÚÐIR 5 HAFNARFJÖRÐUR

TEIKNINGAHEITI: TAFLA T1.6 EINLÍNUMMYND

HÁNNÁÐ: SÍS	TEIKNÁÐ: SÍS	YFIRFARID: JJ
DAGS. ÚTG: 04.12.2019	DAGS. BREYT: -	BLADSTÆRD: A1
VERKNUMER: 17-023	TEIKNINGANUMER: R6.1.06	ÚTG: KT.
SAMPYKKT: Sigurður Í. Sigurjónsson	200277-3929	

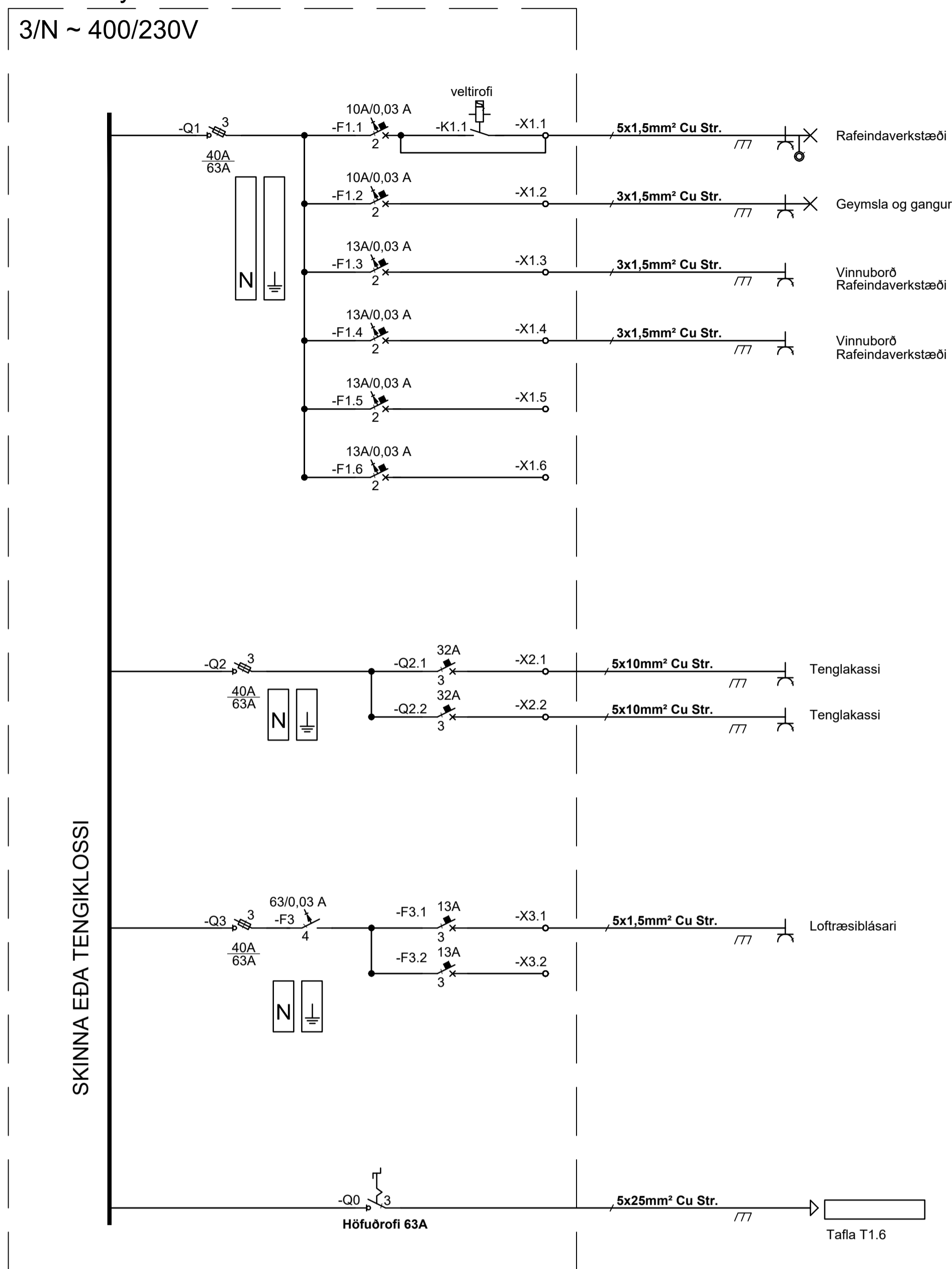
Einlínúmynd Töflu T1.6.1

3/N ~ 400/230V



Einlínúmynd Töflu T1.6.2

3/N ~ 400/230V



SKINNA EDA TENGIKLOSSI

ÁRITUN HÖNNUNARSTJÓRA KT.

BR.	DAGS.	BREYTING.	HA.



STRANDGATA 11, HAFNARFJÖRÐUR s. 8644280 / 8984393, www.umsjaefh.is

VERKHEITI: FORNUBÚÐIR 5 HAFNARFJÖRÐUR

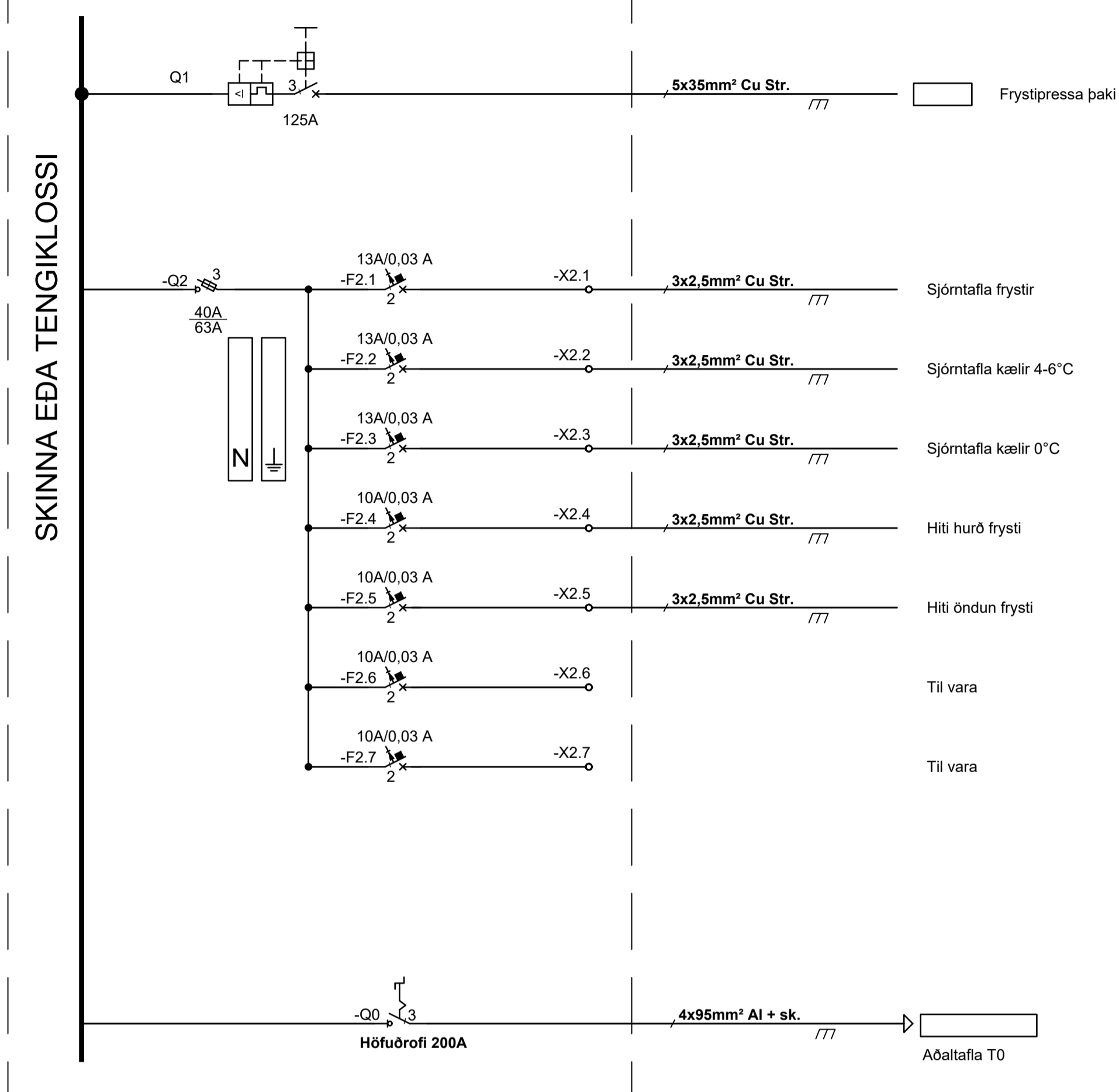
TEIKNINGAHEITI: TAFLA T1.6.1 OG T1.6.2 EINLÍNÚMYND

HÁNNAD:	TEIKNAD:	YFIRFARID:
SÍS	SÍS	JJ
DAGS. ÚTG:	DAGS. BREYT:	MÆLIKVARÐI:
04.12.2019	-	A1
VERKNÚMÉR:	TEIKNINGANÚMÉR:	ÚTG:
17-023	R6.1.07	
SAMPYKKT:	KT.	
Sigurður Í. Sigurjónsson		200277-3929



Einlínummynd Töflu T1.7

3/N ~ 400/230V



ÁRITUN HÖNNUNARSTJÓRA: KT.

BR.	DAGS.	BREYTING.	HA.



STRANDGATA 11, HAFNARFJÖRDUR s. 8644280 / 8984393. www.umsjaehf.is

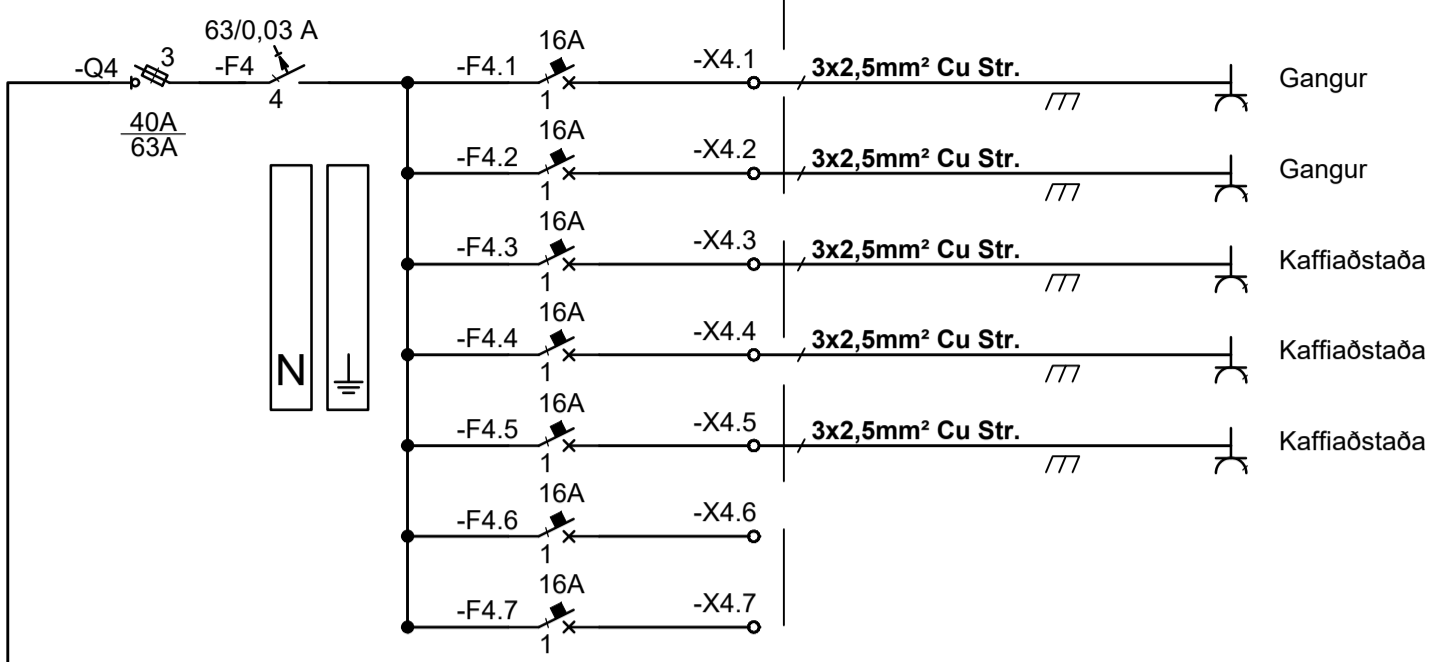
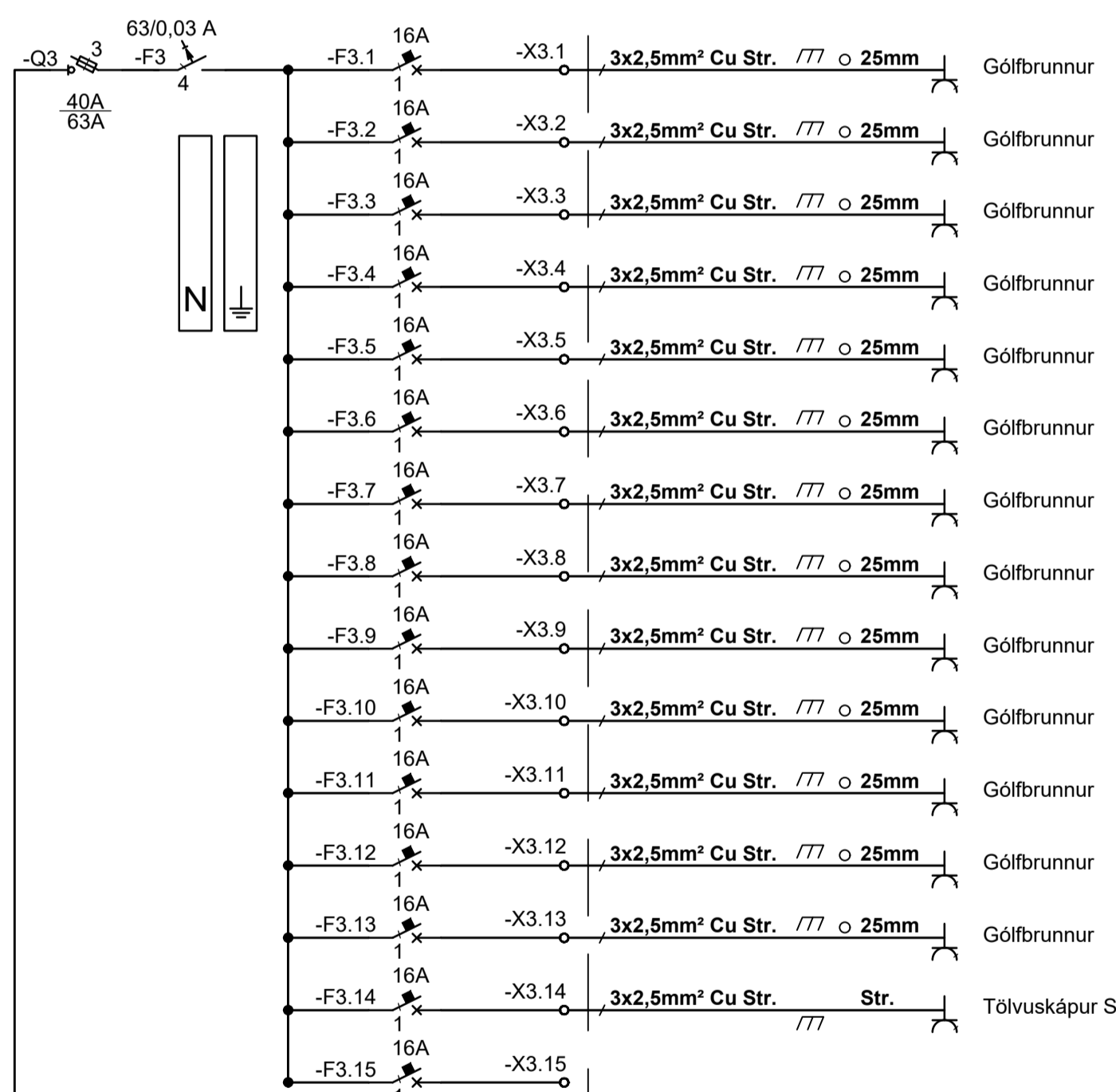
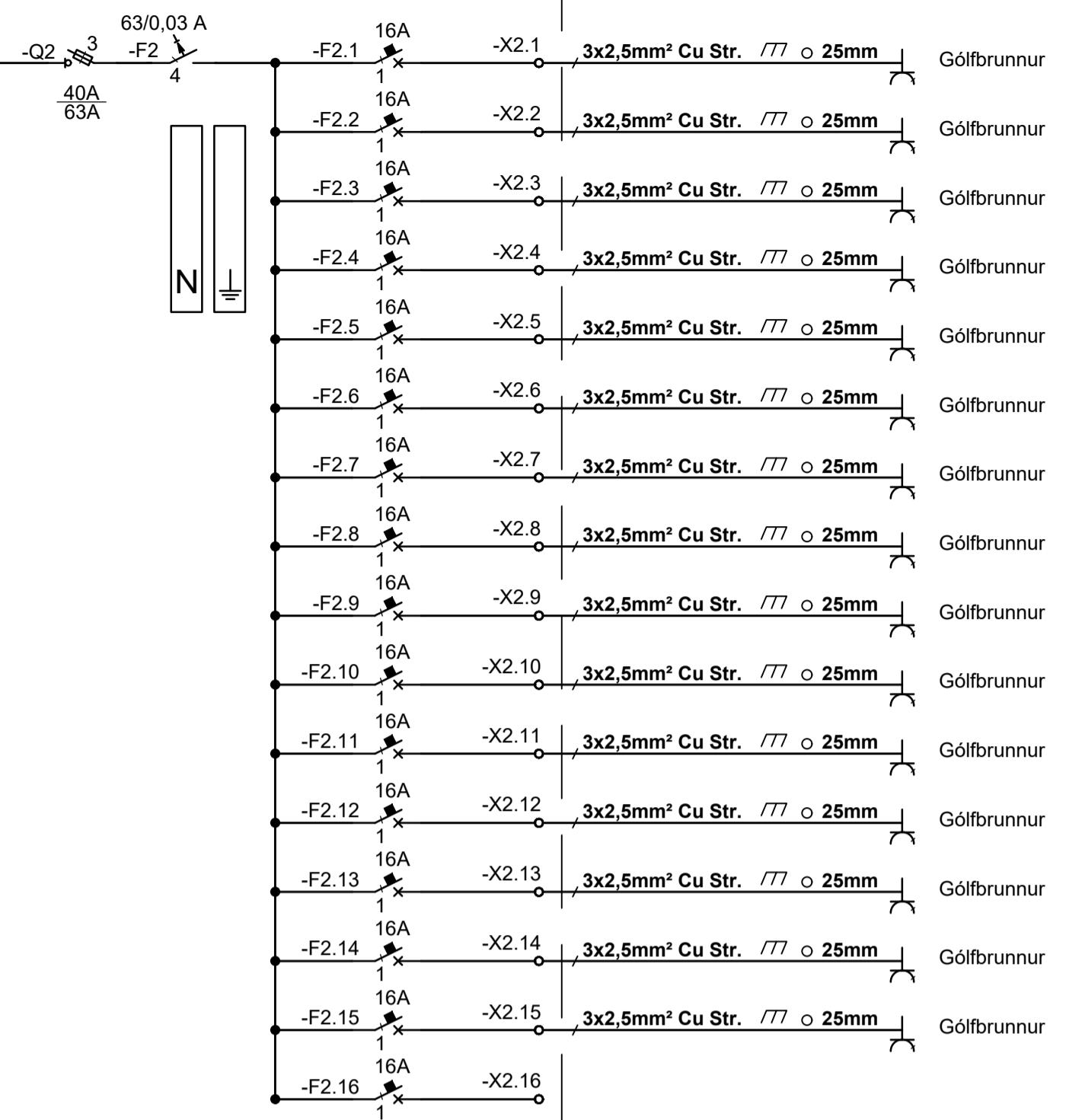
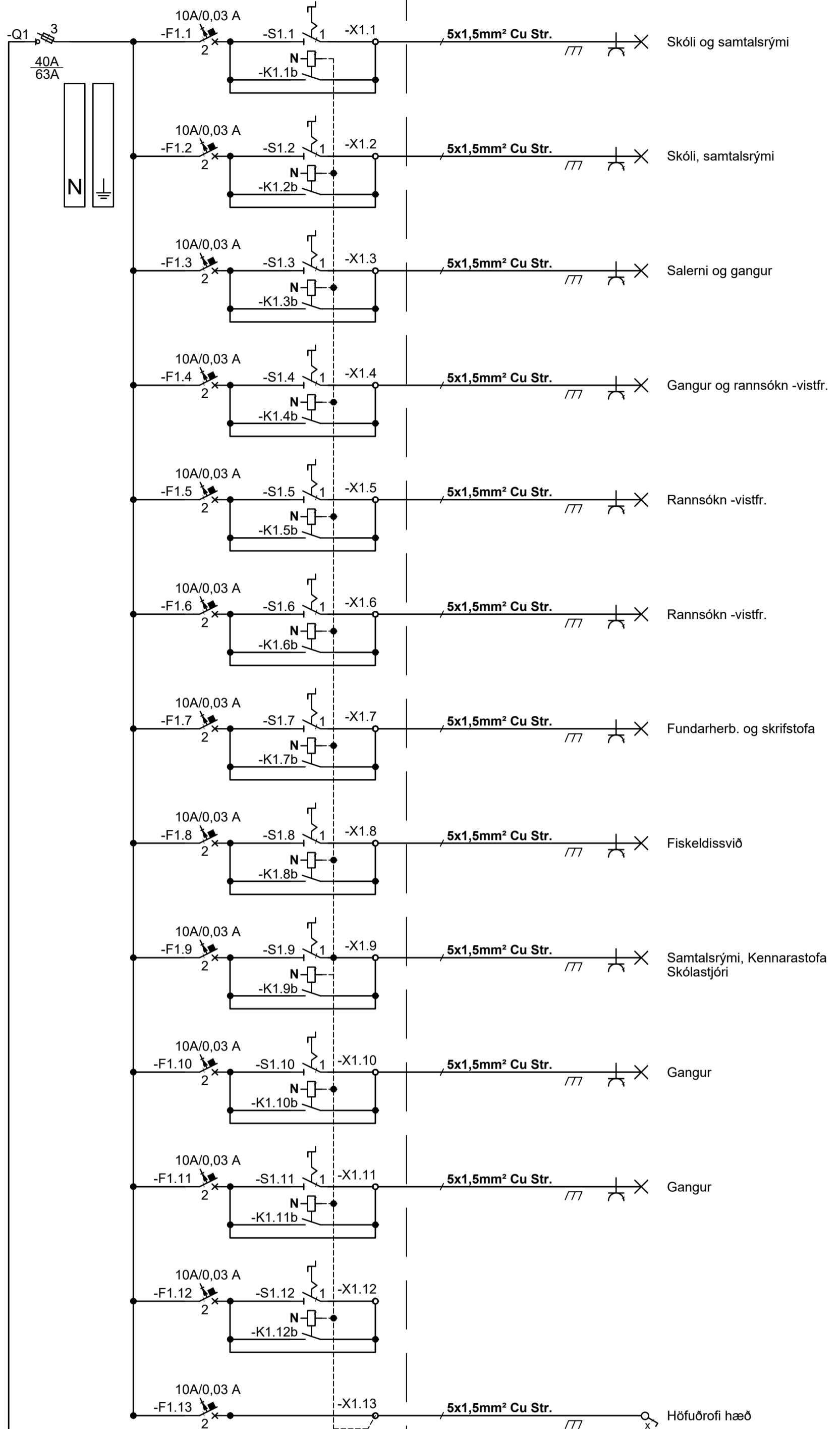
VERKHEITI:  
**FORNUBÚÐIR 5  
 HAFNARFJÖRDUR**

TEIKNINGAHEITI:  
**TAFLA T1.7  
 EINLÍNUMMYND  
 FRYSTI- OG KÆLIKERFI**

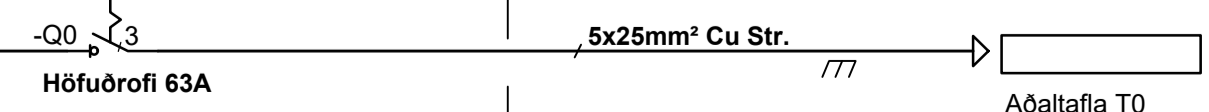
HÁNNÁÐ: SÍS	TEIKNÁÐ: SÍS	YFIRFARIÐ: JJ
DAGS. ÚTG: 03.02.2020	DAGS. BREYT: -	MÆLIKVARDI: A1
VERKNÚMÉR: 17-023	TEIKNINGANÚMÉR: R6.1.08	ÚTG: KT.
SAMPYKKT: Sigurður Í. Sigurjónsson		KT. 200277-3929

Einlínummynd Töflu T2.1

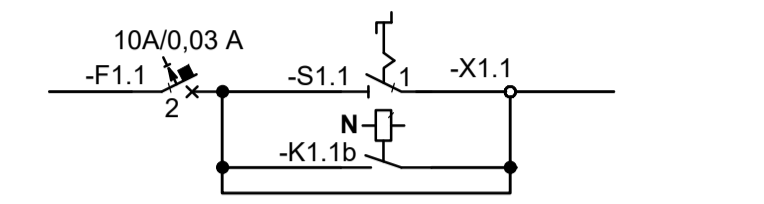
3/N ~ 400/230V



SKINNA EDA TENGIKLOSSI



SKÝRINGAR:



STÝRING FYRIR LJÓSGREINAR:  
HÆGT VERÐUR AÐ SLÖKKA ALLA LÝSINGU Á VIÐKOMANDI SVÆÐI EÐA HÆÐ MIDLEGT EÐA MED ROFA Á VIÐKOMANDI SVÆÐI EÐA HÆÐ SEM VINNUR INN Á LÍÐA -K1.X.  
NOTAÐIR VERÐA 5x STRENGIR FYRIR LJÓSGREINAR

MILLILÍNUR Í 5x STRENG:  
BRÚNN - FASTUR ÖROFINN PÓLL FYRIR TENGLA OG ÞAR SEM LÝSINGU ER STÝRT MED HREYFISKYNJURUM. SVARTUR - ROFINN PÓLL MED -S1.X FYRIR PRÓFANIR Á NEYDARLÝSINGU. GRÁR - ROFINN LJÓSAÞÓLL MED -K1.X. STÝRIR GANGALÝSINGU OG ER PÓLL INN Á ROFA Í RÝMUM SEM EKKI ER STÝRT MED HREYFISKYNJURUM. ÞEGAR SLÖKKT ER Á GANGALÝSINGU ÞÁ SLÖKKNAR Í ÖLLUM RÝMUM Á VIÐKOMANDI SVÆÐI

ÁRITUN HÖNNUNARSTJÓRA	KT.		
BR.	DAGS.	BREYTING.	HA.



STRANDGATA 11. HAFNARFJÖRDUR s. 8644280 / 8984393. www.umsjaehf.is

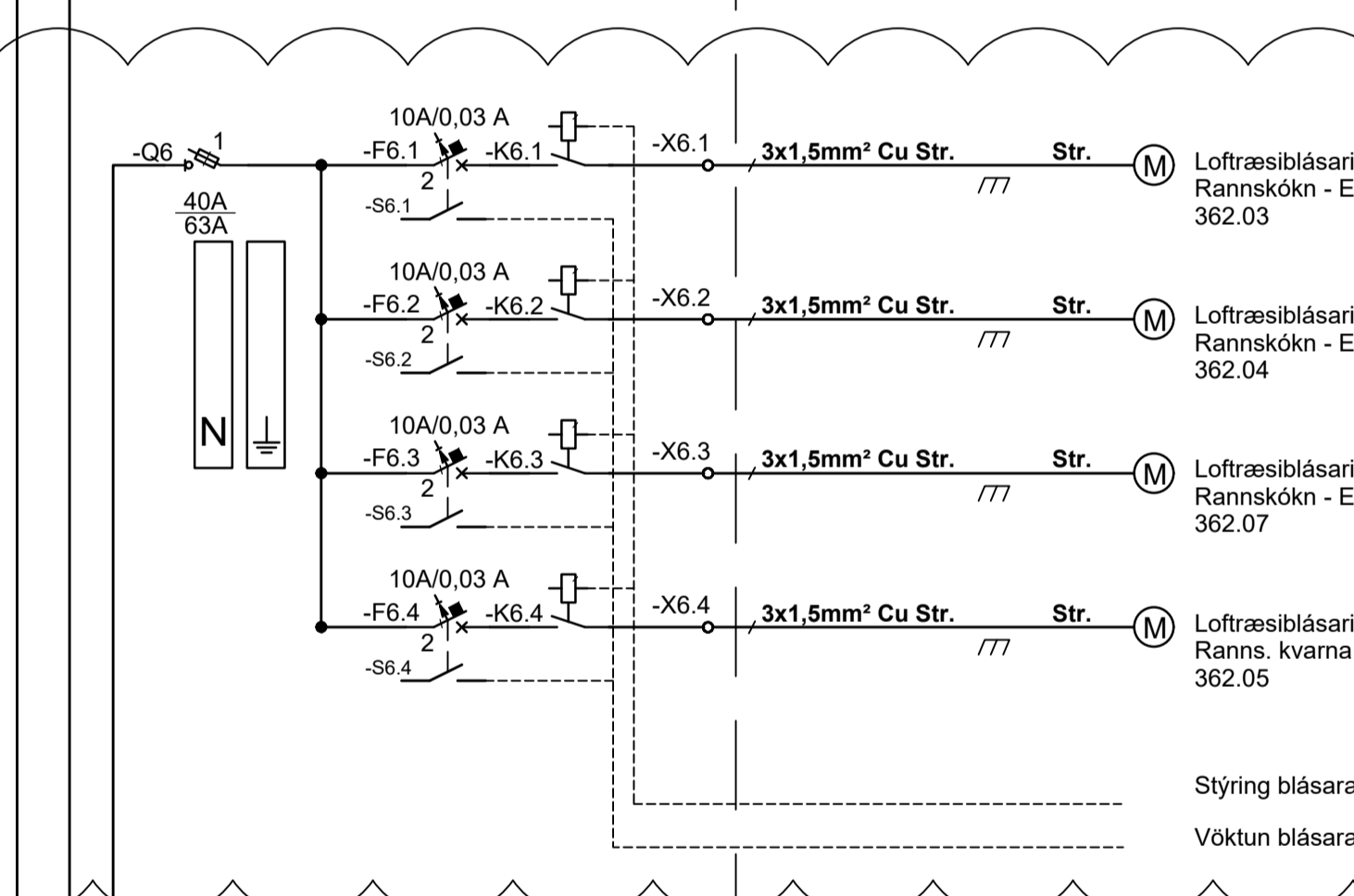
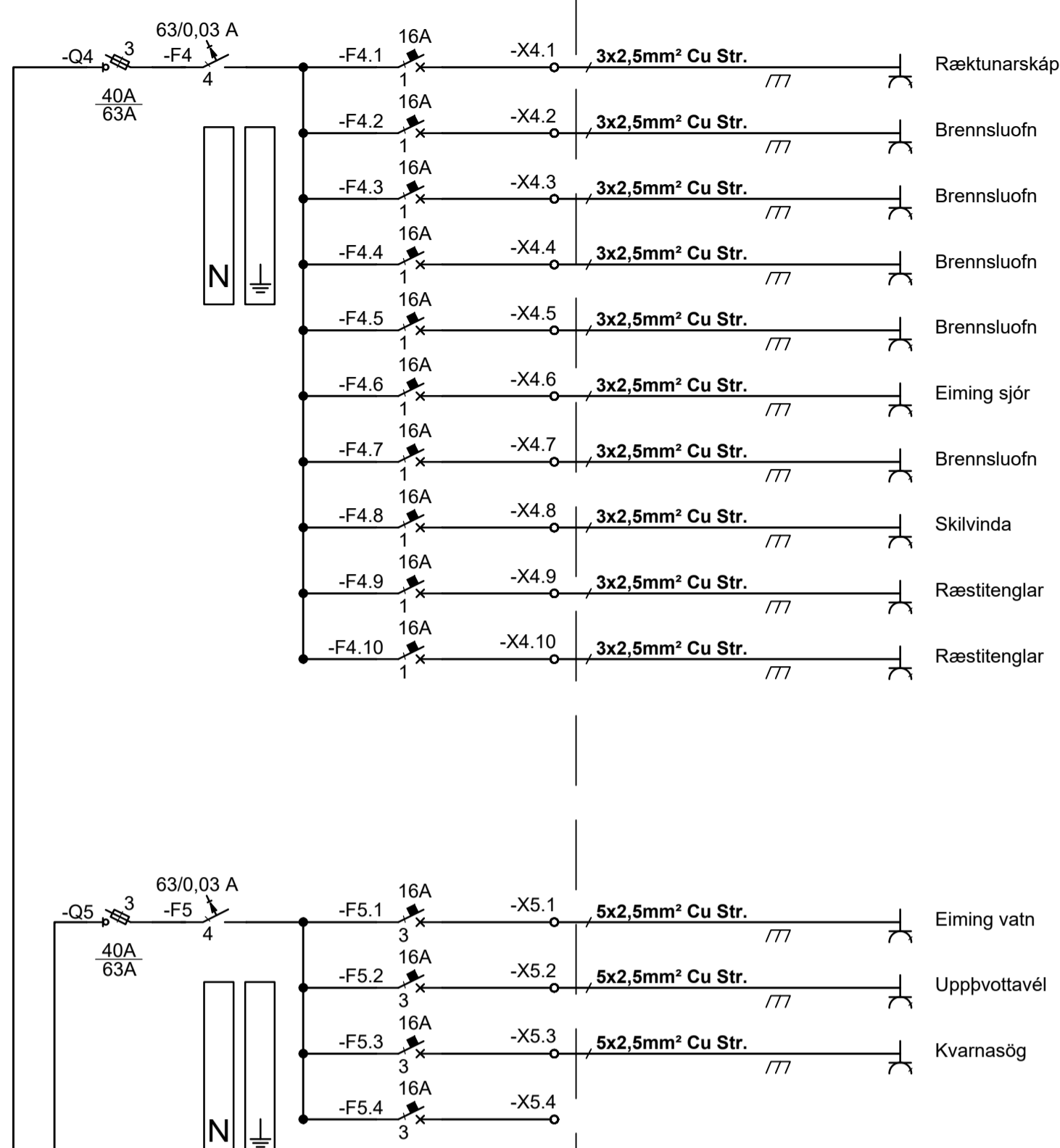
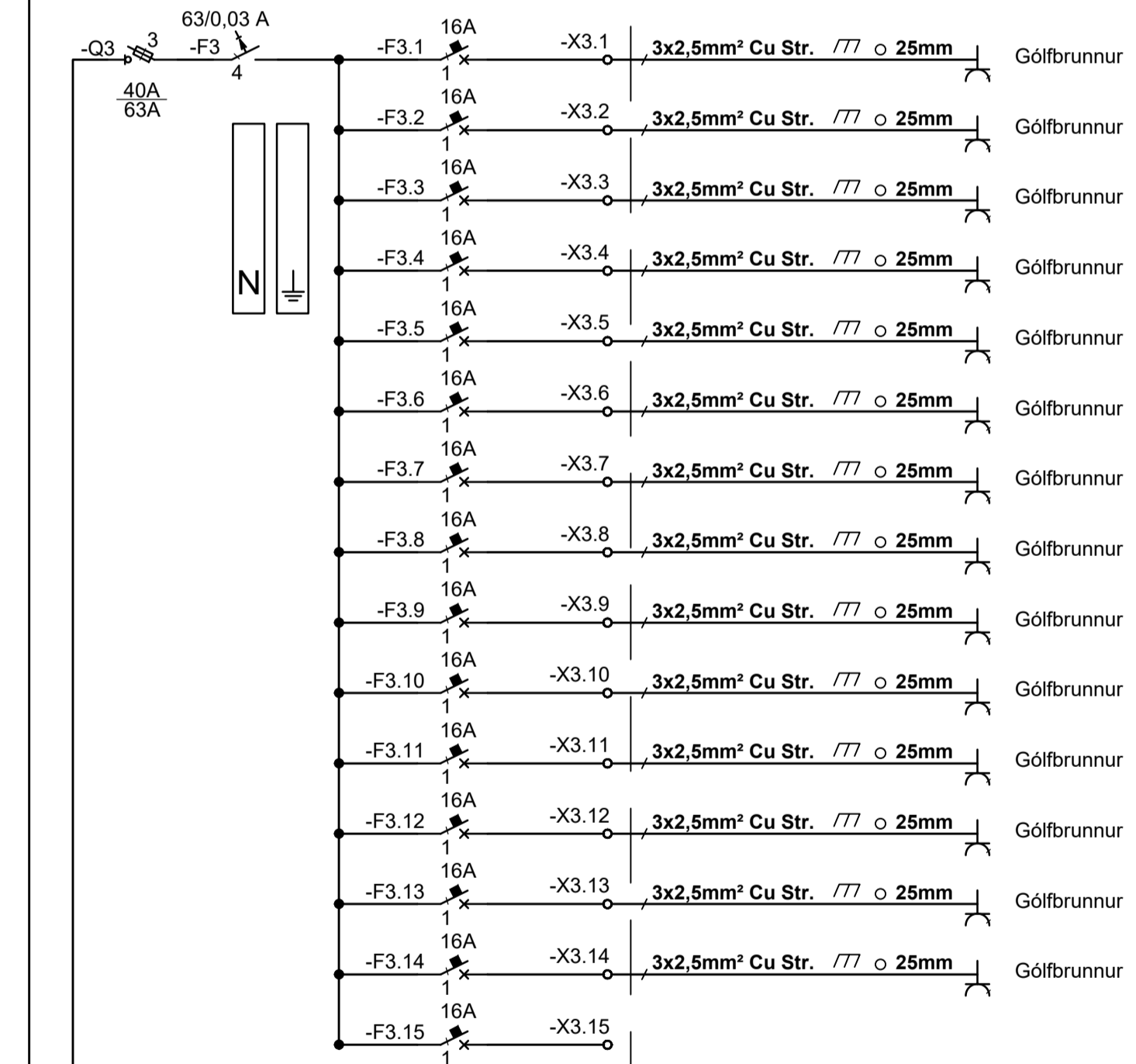
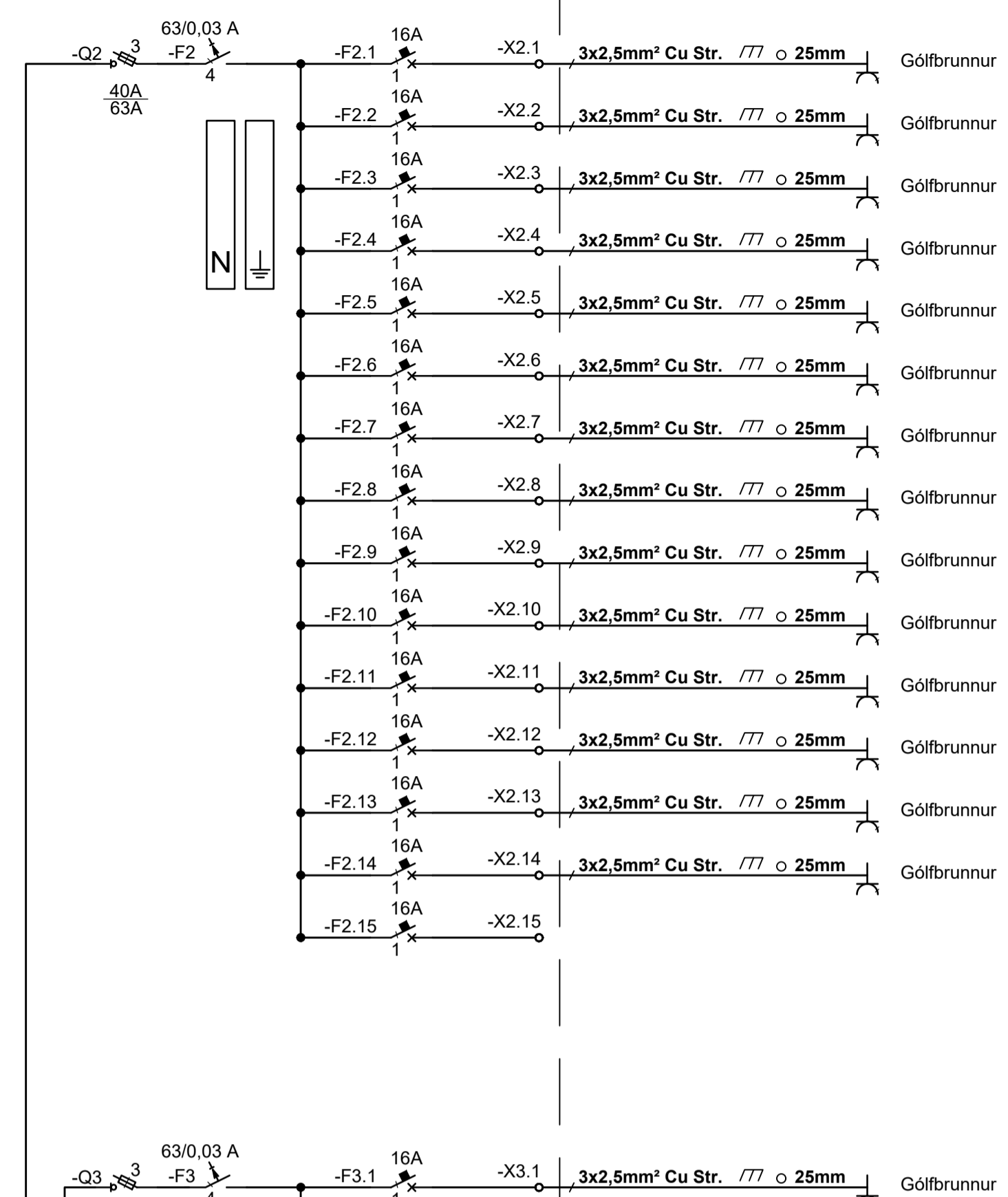
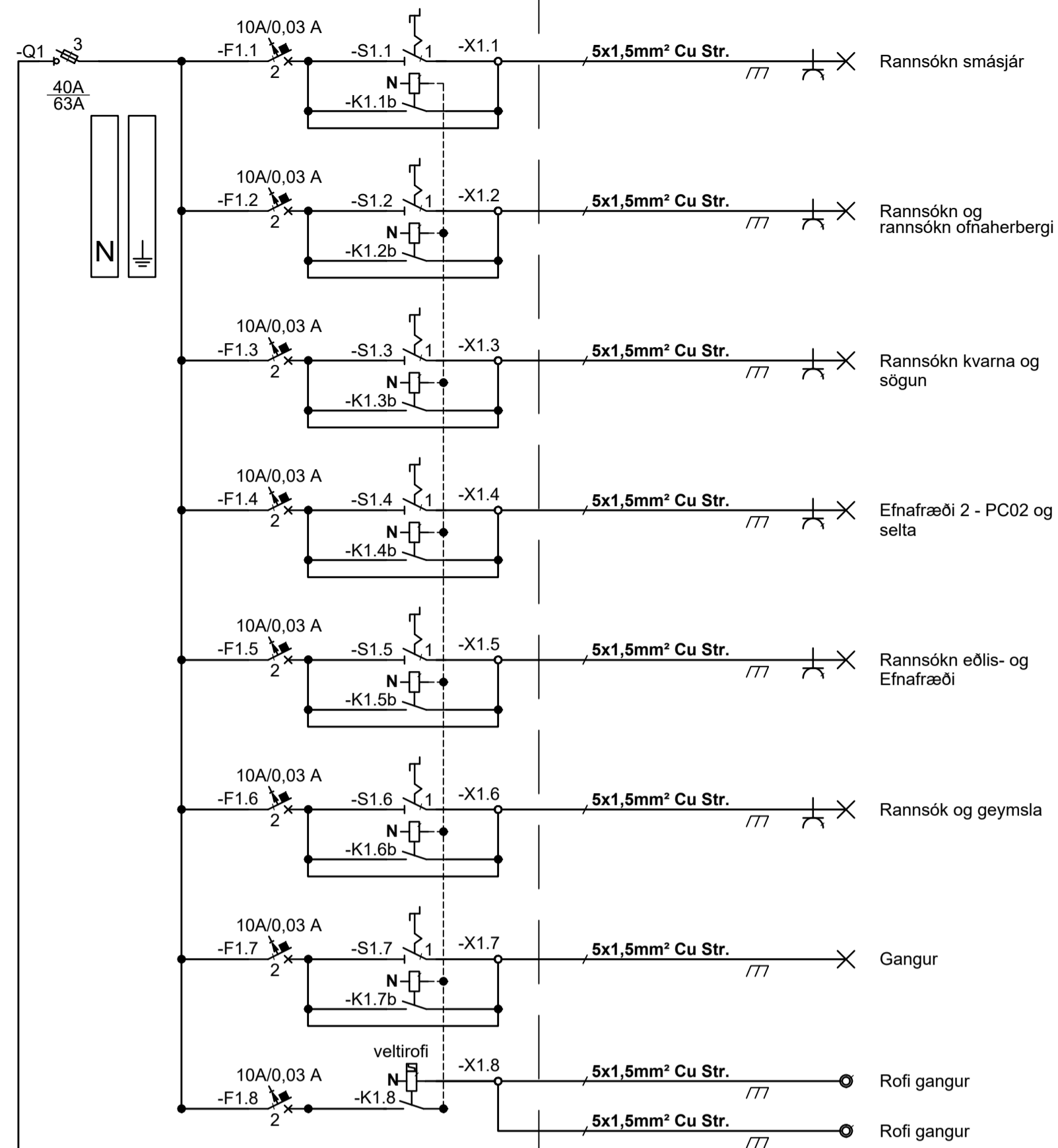
VERKHEITI: **FORNUBÚÐIR 5 HAFNARFJÖRDUR**

TEIKNINGAHEITI: **TAFLA T2.1 EINLÍNUMMYND**

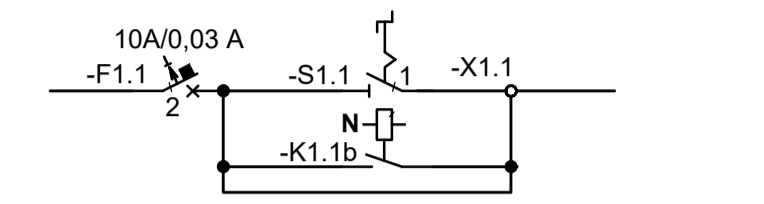
HÁNNÁÐ: SÍS	TEIKNÁÐ: SÍS	YFIRFARID: JJ
DAGS. ÚTG: 09.08.2019	DAGS. BREYT: -	MÆLIKVARDI: A1
VERKNUMER: 17-023	TEIKNINGANUMER: R6.2.01	UTG: KT.
SAMPÝKKT: Sigurður Í. Sigurjónsson		200277-3929

Einlínunmynd Töflu T2.2

3/N ~ 400/230V



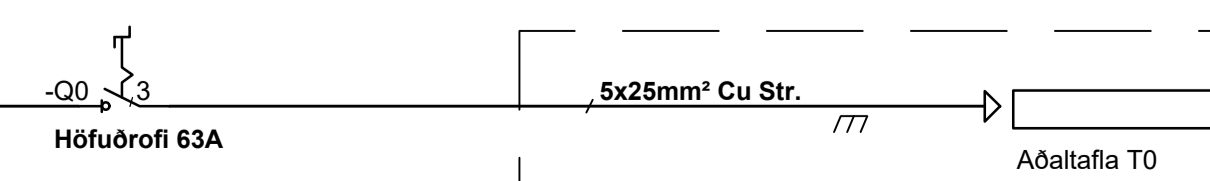
SKÝRINGAR:



STÝRING FYRIR LJÓSAGREINAR:  
HÆGT VERÐUR AÐ SLOKKA ALLA LÝSINGU Á VÍÐKOMANDI SVÆÐI EÐA HÆÐ MIDLÆGT EÐA MED ROFA Á VÍÐKOMANDI SVÆÐI EÐA HÆÐ SEM VINNUR INN Á LÍÐA -K1.X.  
NOTAÐIR VERÐA 5x STRENGIR FYRIR LJÓSAGREINAR

MILLILÍNUR Í 5x STRENG:  
BRÚNN - FASTUR ÖROFINN PÓLL FYRIR TENGLA OG ÞAR SEM LÝSINGU ER STÝRT MED HREYFISKYNNJURUM. SVARTUR - ROFINN PÓLL MED -S1.X FYRIR PRÓFANIR Á NEYÐARLÝSINGU. GRÁR - ROFINN LJÓSAÞÓLL MED -K1.X. STÝRIR GANGALÝSINGU OG ER PÓLL INN Á ROFA Í RÝMUM SEM EKKI ER STÝRT MED HREYFISKYNNJURUM. ÞEGAR SLOKKT ER Á GANGALÝSINGU ÞÁ SLOKKNAR Í ÖLLUM RÝMUM Á VÍÐKOMANDI SVÆÐI

SKINNA EÐA TENGKLOSSI



ÁRITUN HÖNNUNARSTJÓRA: KT.

BR.	DAGS.	BREYTING.	HA.
A	03.02.2020	Stýring Loftræsing	SÍS



STRANDGATA 11. HAFNARFJÖRÐUR s. 8644280 / 8984393. www.umsjaef.is

VERKHEITI: **FORNUBÚÐIR 5 HAFNARFJÖRÐUR**

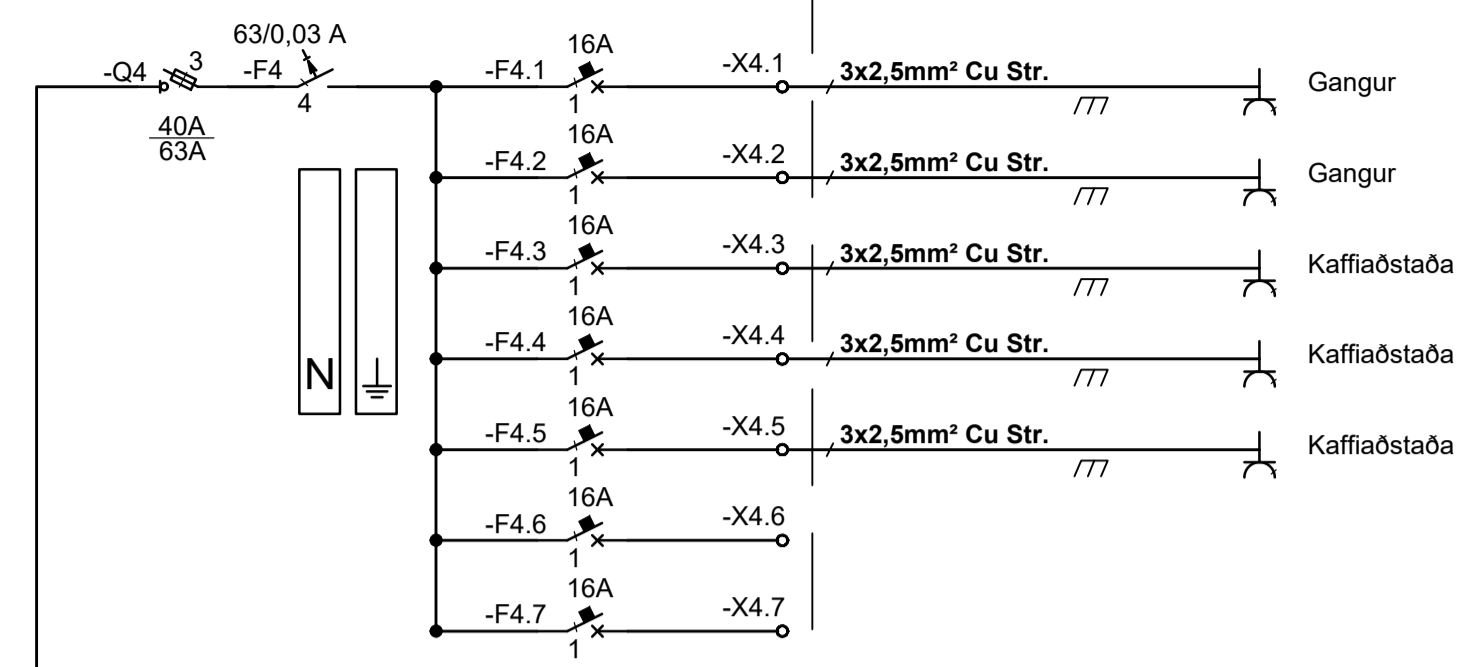
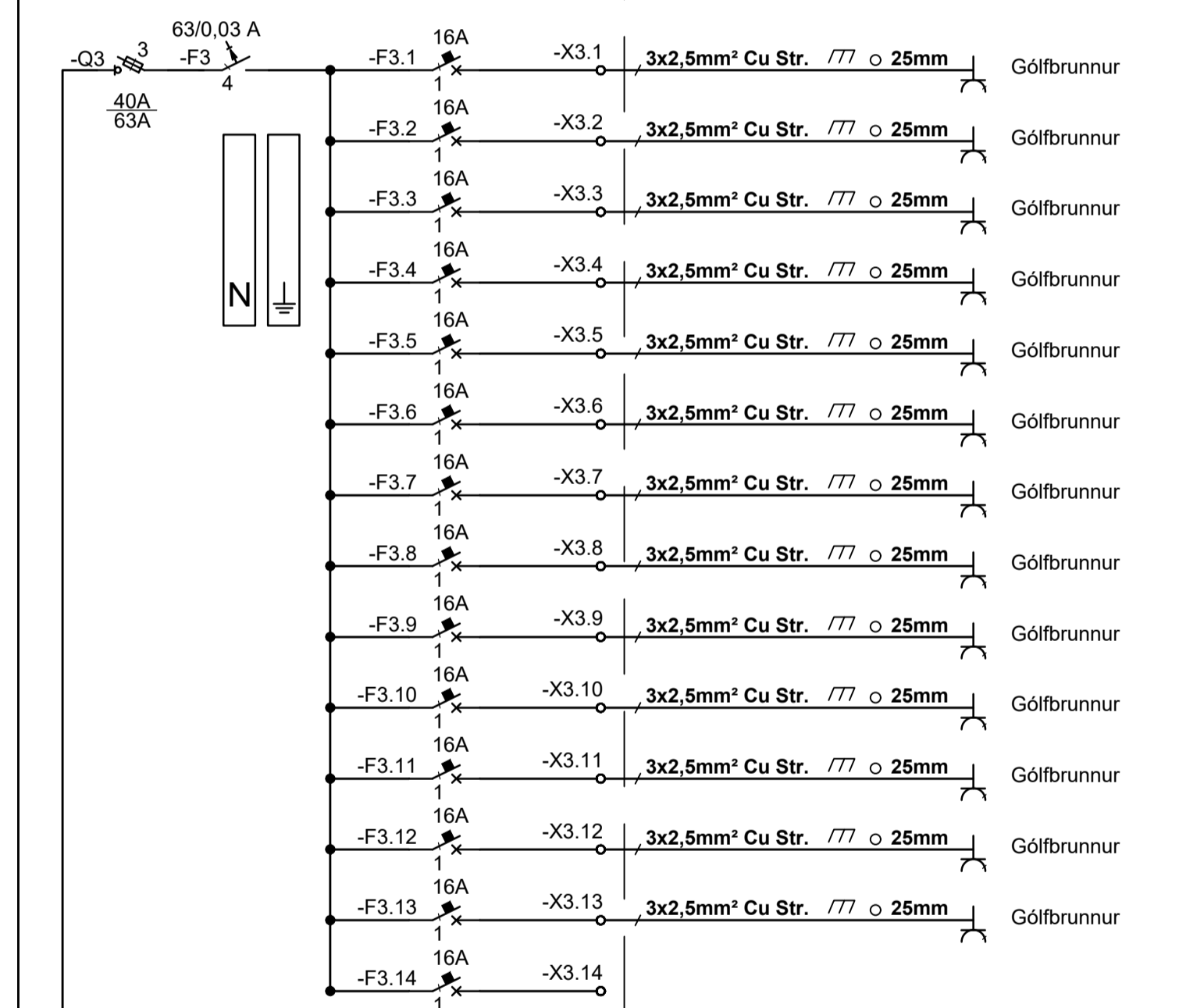
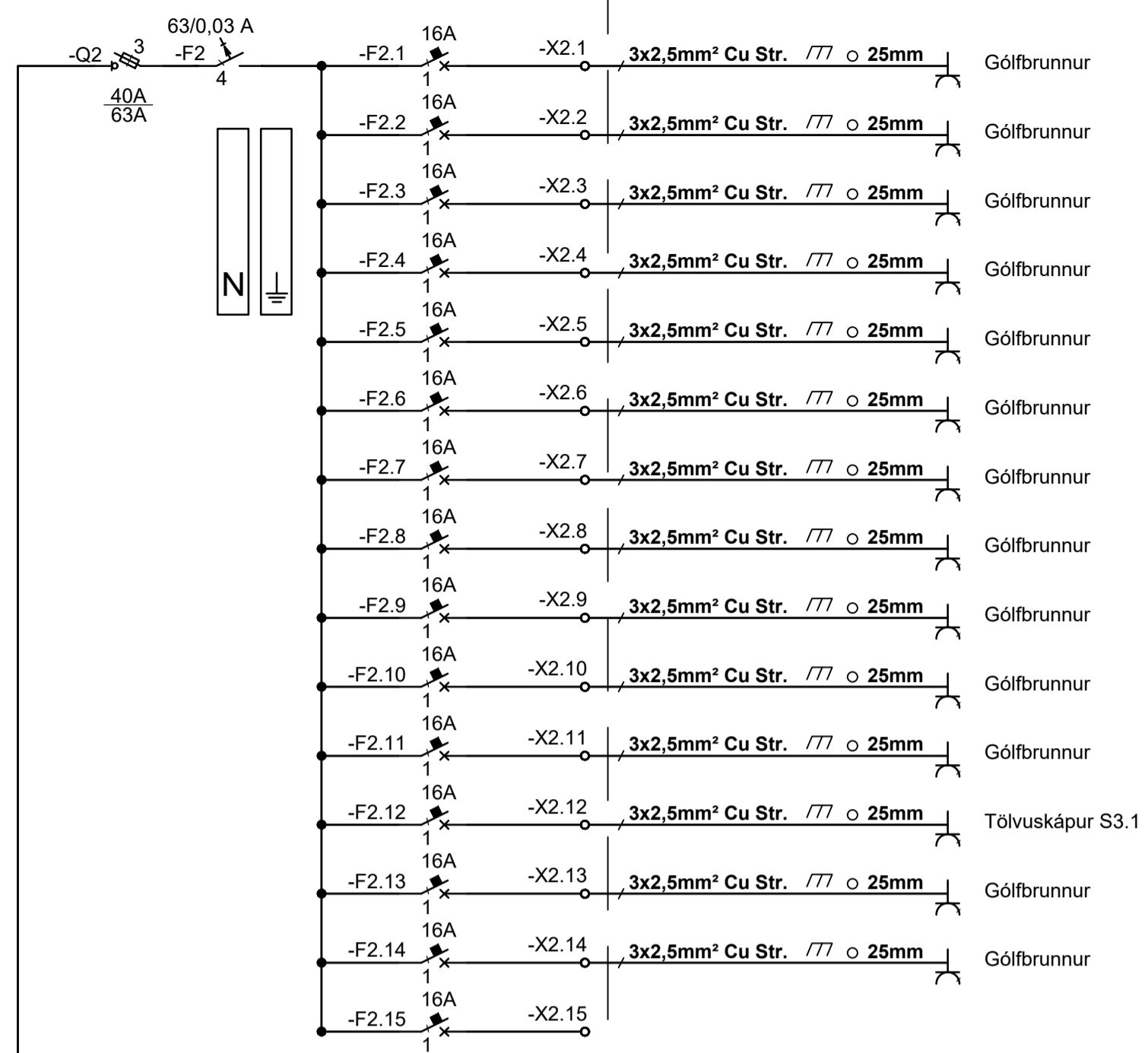
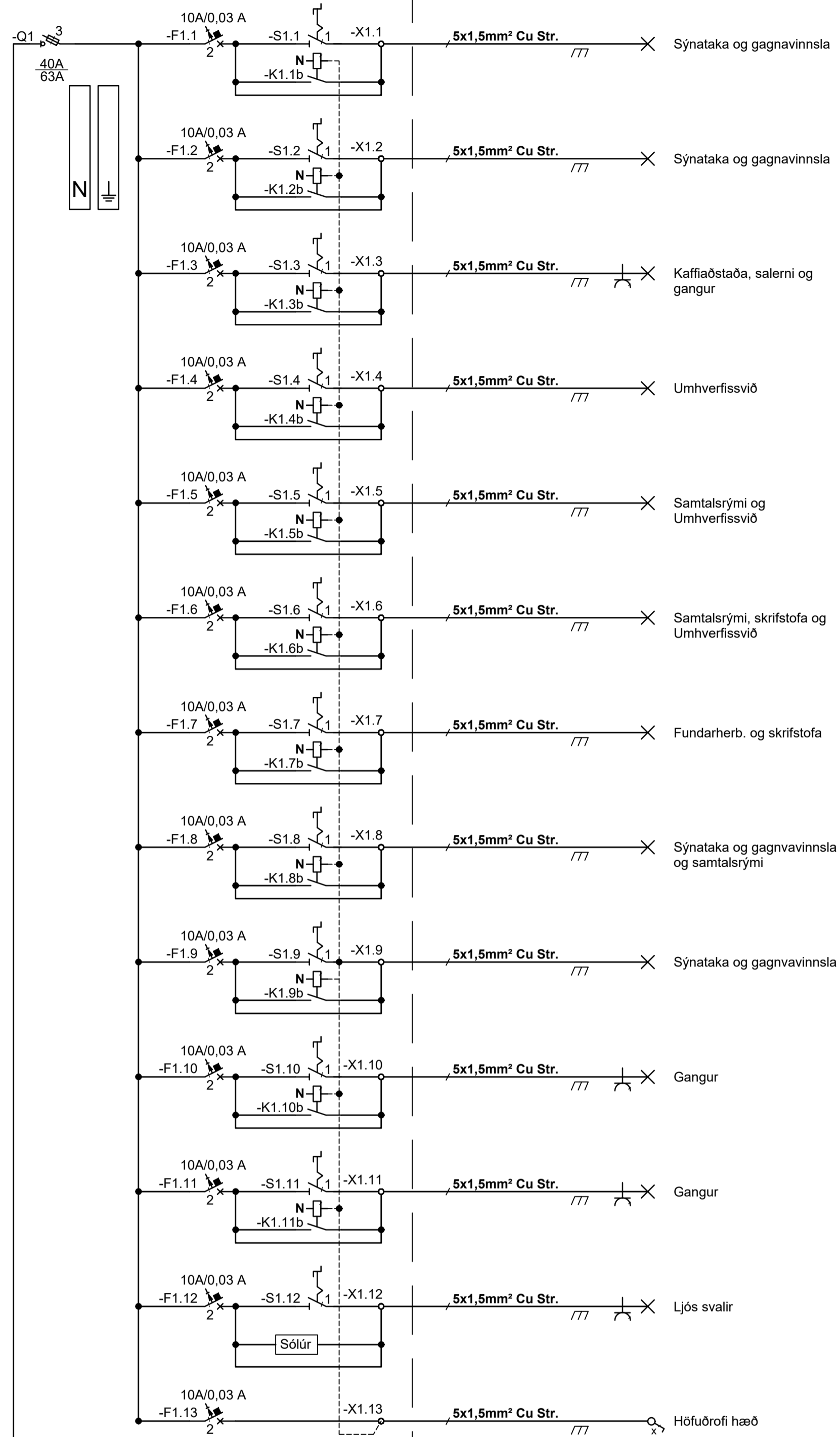
TEIKNINGAHEITI: **TAFLA T2.2 EINLÍNUNYND**

HÁNNAD: SÍS	TEIKNAD: SÍS	YFIRFARID: JJ
DAGS. ÚTG: 09.08.2019	DAGS. BREYT: -	BLADSTÆRD: A1
VERKNUMER: 17-023	TEIKNINGANUMER: R6.2.02	UTG: A
SAMPYKKT:	KT.	

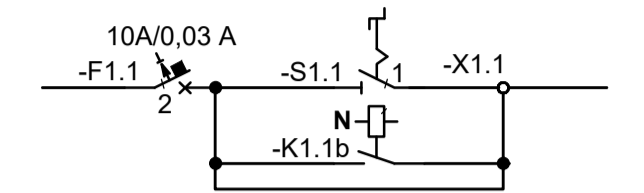
Sigurður Í. Sigurjónsson 200277-3929

Einlínunmynd Töflu T3.1

3/N ~ 400/230V



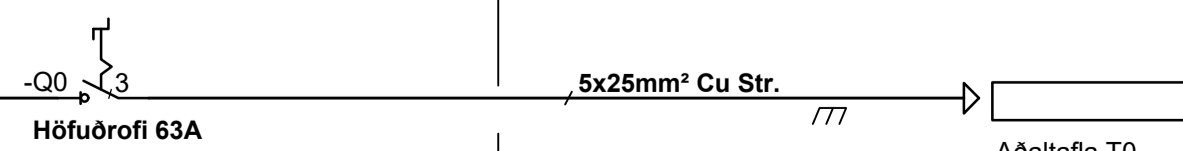
SKÝRINGAR:



STÝRING FYRIR LJÓSAGREINAR:  
HÆGT VERÐUR AÐ SLÖKKA ALLA LÝSINGU Á VIÐKOMANDI SVÆÐI EÐA HÆÐ MIDLEGT EÐA MED ROFA Á VIÐKOMANDI SVÆÐI EÐA HÆÐ SEM VINNUR INN Á LÍÐA -K1.X.  
NOTAÐIR VERÐA 5x STRENGIR FYRIR LJÓSAGREINAR

MILLILÍNUR Í 5x STRENG:  
BRÚNN - FASTUR ÖROFINN PÓLL FYRIR TENGLA OG ÞAR SEM LÝSINGU ER STÝRT MED HREYFISKYNJURUM. SVARTUR - ROFINN PÓLL MED -S1.X FYRIR PRÓFANIR Á NEYÐARLÝSINGU.  
GRÁR - ROFINN LJÓSAÞÓLL MED -K1.X. STÝRIR GANGALÝSINGU OG ER PÓLL INN Á ROFA Í RÝMUM SEM EKKI ER STÝRT MED HREYFISKYNJURUM. ÞEGAR SLÖKKT ER Á GANGALÝSINGU ÞÁ SLÖKKNAÐ Í ÖLLUM RÝMUM Á VIÐKOMANDI SVÆÐI

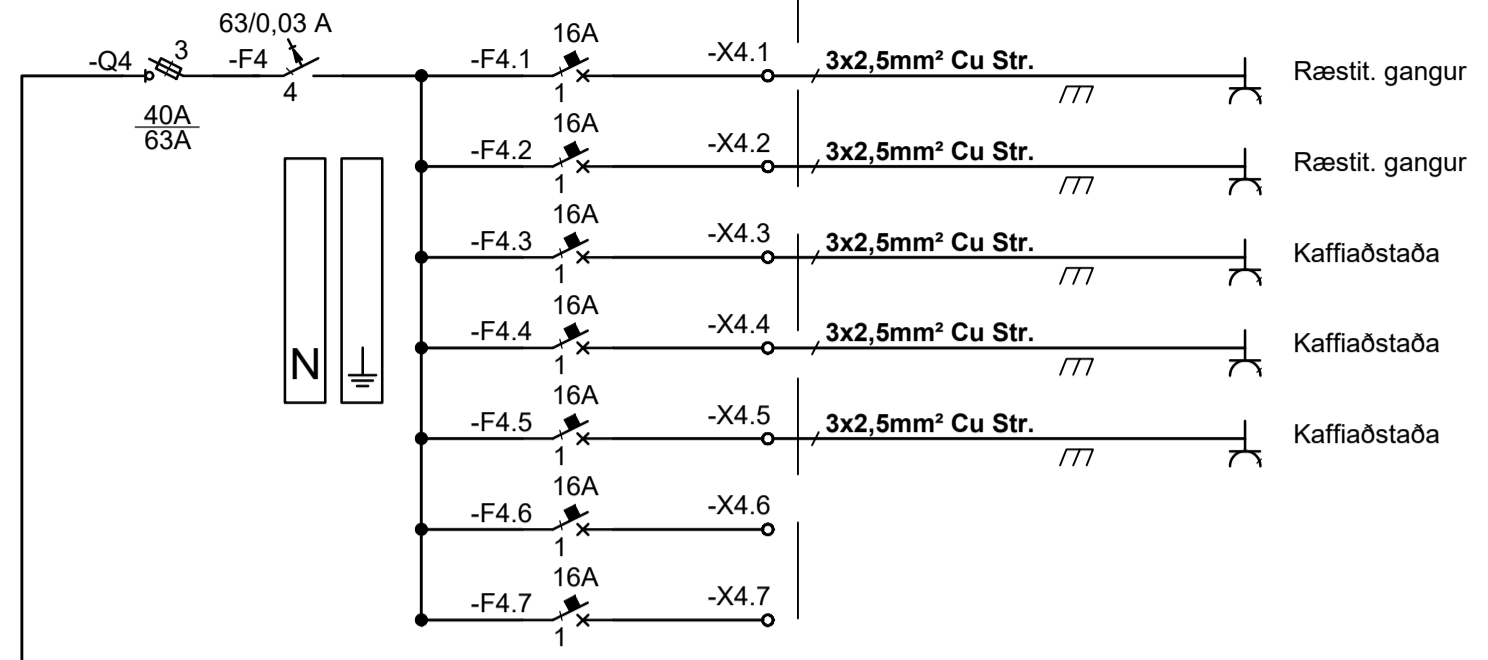
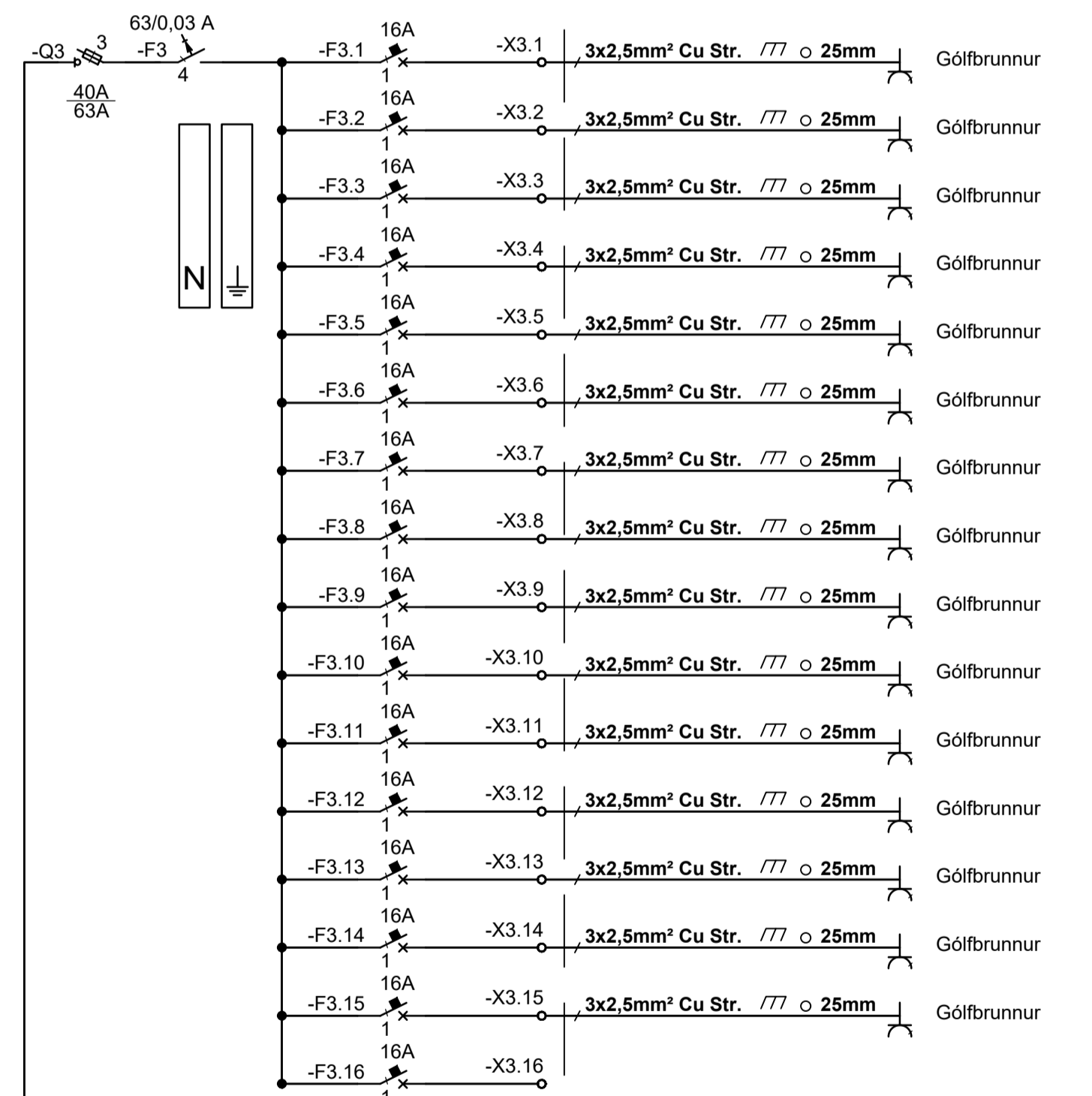
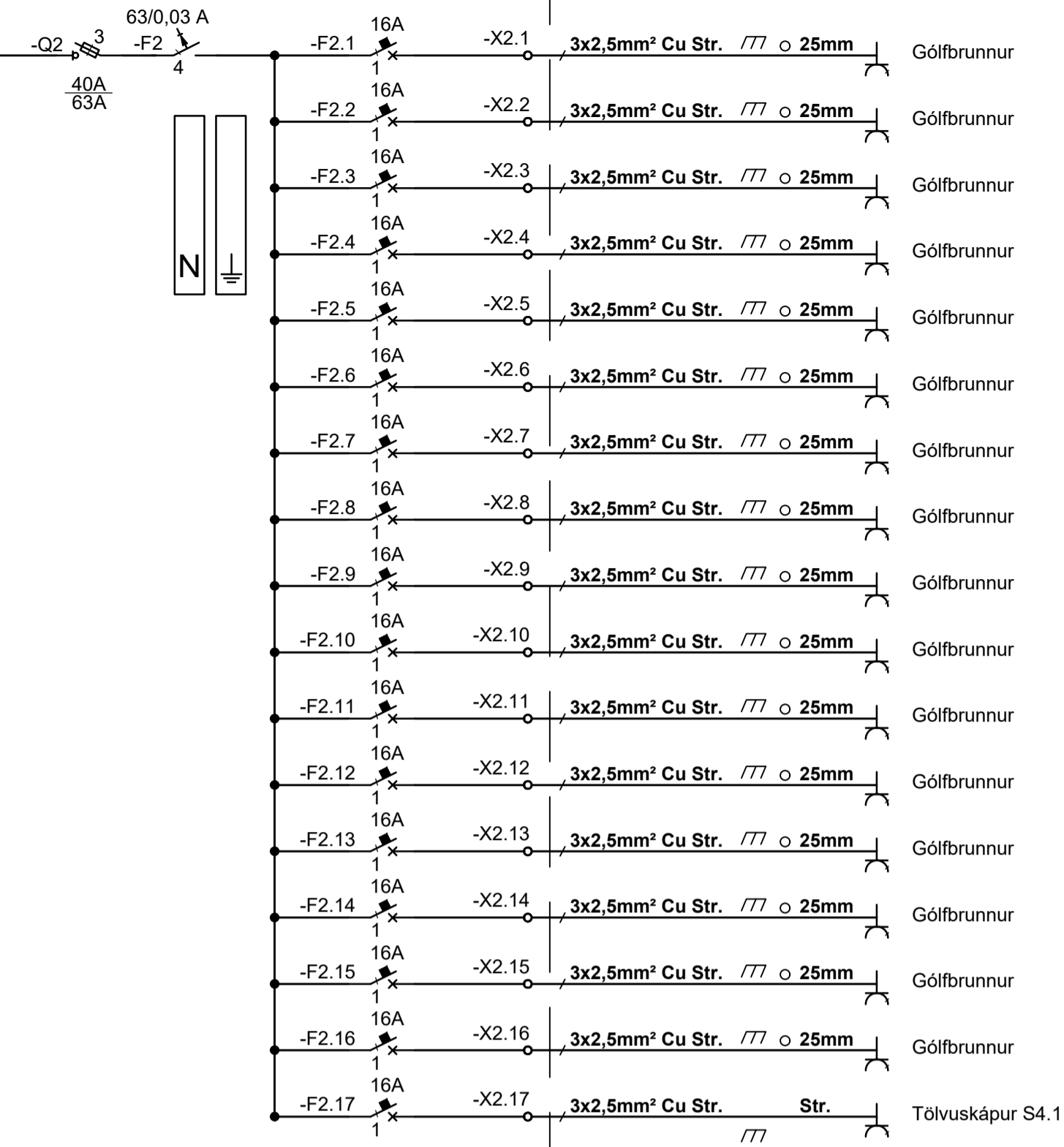
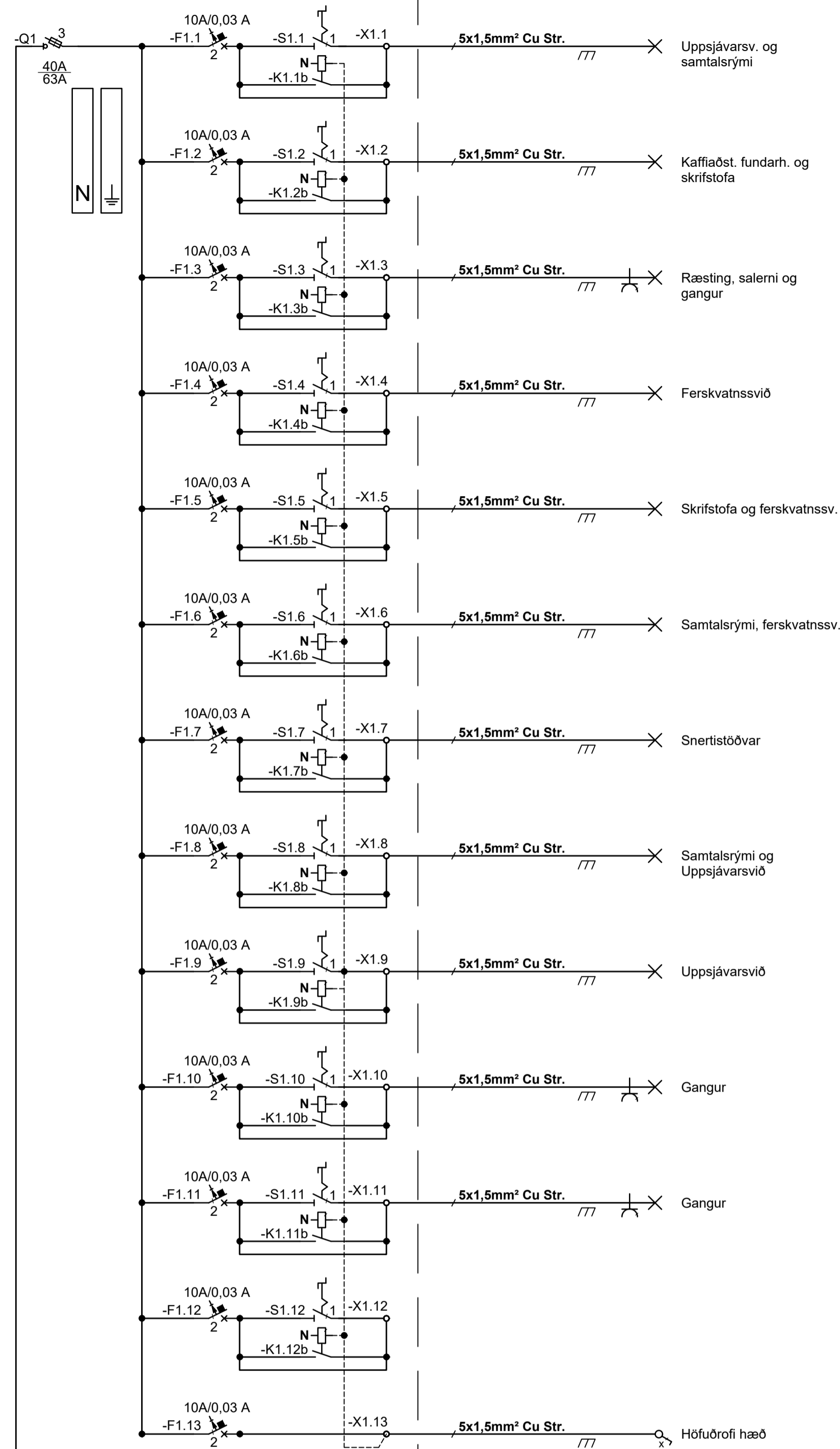
SKINNA EÐA TENGIKLOSSI



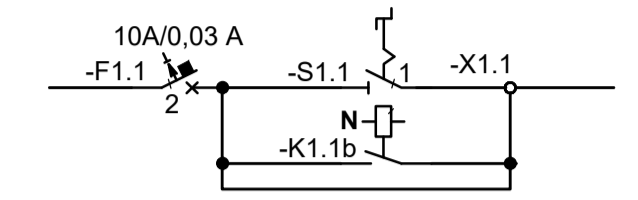
ÁRITUN HÖNNUNARSTJÓRA		KT.	
BR.	DAGS.	BREYTING.	HA.
STRANDGATA 11. HAFNARFJÖRÐUR s. 8644280 / 8984393. www.umsjaehf.is			
VERKHEITI: <b>FORNUBÚÐIR 5 HAFNARFJÖRÐUR</b>			
TEIKNINGAHEITI: <b>TAFLA T3.1 EINLÍNUNYND</b>			
HÁNNÁÐ: <b>SÍS</b>	TEIKNÁÐ: <b>SÍS</b>	YFIRFARID: <b>JJ</b>	
DAGS. UTG: <b>09.08.2019</b>	DAGS. BREYT: <b>-</b>	MÆLIKVARDI: <b>A1</b>	BLADSTÆRD: <b>A1</b>
VERKNUMER: <b>17-023</b>	TEIKNINGANUMER: <b>R6.3.01</b>		UTG: <b>KT.</b>
SAMPYKKT: <b>Sigurður Í. Sigurjónsson</b>			KT. <b>200277-3929</b>

Einlínunmynd Töflu T4.1

3/N ~ 400/230V



SKÝRINGAR:



STÝRING FYRIR LJÓSAGREINAR:  
HÆGT VERÐUR AÐ SLOKKA ALLA LÝSINGU Á VIÐKOMANDI SVÆÐI EÐA HÆÐ MIDLÆGT EÐA MEÐ ROFA Á VIÐKOMANDI SVÆÐI EÐA HÆÐ SEM VINNUR INN Á LÍDA -K1.X.  
NOTAÐIR VERÐA 5x STRENGIR FYRIR LJÓSAGREINAR

MILLILÍNUR Í 5x STRENG:  
BRÚNN - FASTUR ÖROFINN PÓLL FYRIR TENGLA OG ÞAR SEM LÝSINGU ER STÝRT MEÐ HREYFISKYNNJURUM. SVARTUR - ROFINN PÓLL MEÐ -S1.X FYRIR PRÓFANIR Á NEYÐARLÝSINGU.  
GRÁR - ROFINN LJÓSAÞÓLL MEÐ -K1.X. STÝRIR GANGALÝSINGU OG ER PÓLL INN Á ROFA Í RÝMUM SEM EKKI ER STÝRT MEÐ HREYFISKYNNJURUM. ÞEGAR SLOKKT ER Á GANGALÝSINGU ÞÁ SLOKKNAR Í ÖLLUM RÝMUM Á VIÐKOMANDI SVÆÐI

SKINNA EDA TENGKLOSSI

Höfuðrofi 63A

5x25mm² Cu Str. Aðaltafli T0

ÁRITUN HÖNNUNARSTJÓRA: KT.

BR.	DAGS.	BREYTING.	HA.



STRANDGATA 11. HAFNARFJÖRDUR s. 8644280 / 8984393. www.umsjaef.is

VERKHEITI:

**FORNUBÚÐIR 5  
HAFNARFJÖRDUR**

TEIKNINGAHEITI:  
**TAFLA T4.1  
EINLÍNUNYND**

HÄNNÁÐ: SÍS TEIKNÁÐ: SÍS YFIRFARID: JJ

DAGS. ÚTG: 09.08.2019 DAGS. BREYT: - MÆLIKVARÐI: - BLADSTÆRD: A1

VERKNÚMÉR: 17-023 TEIKNINGANÚMÉR: R6.4.01 UTG:

SAMÞYKKT: SAMPYKKT: KT.

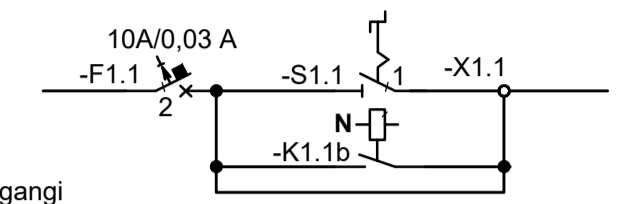
Sigurður Í. Sigurjónsson 200277-3929

Einlínunmynd Töflu T5.1

3/N ~ 400/230V

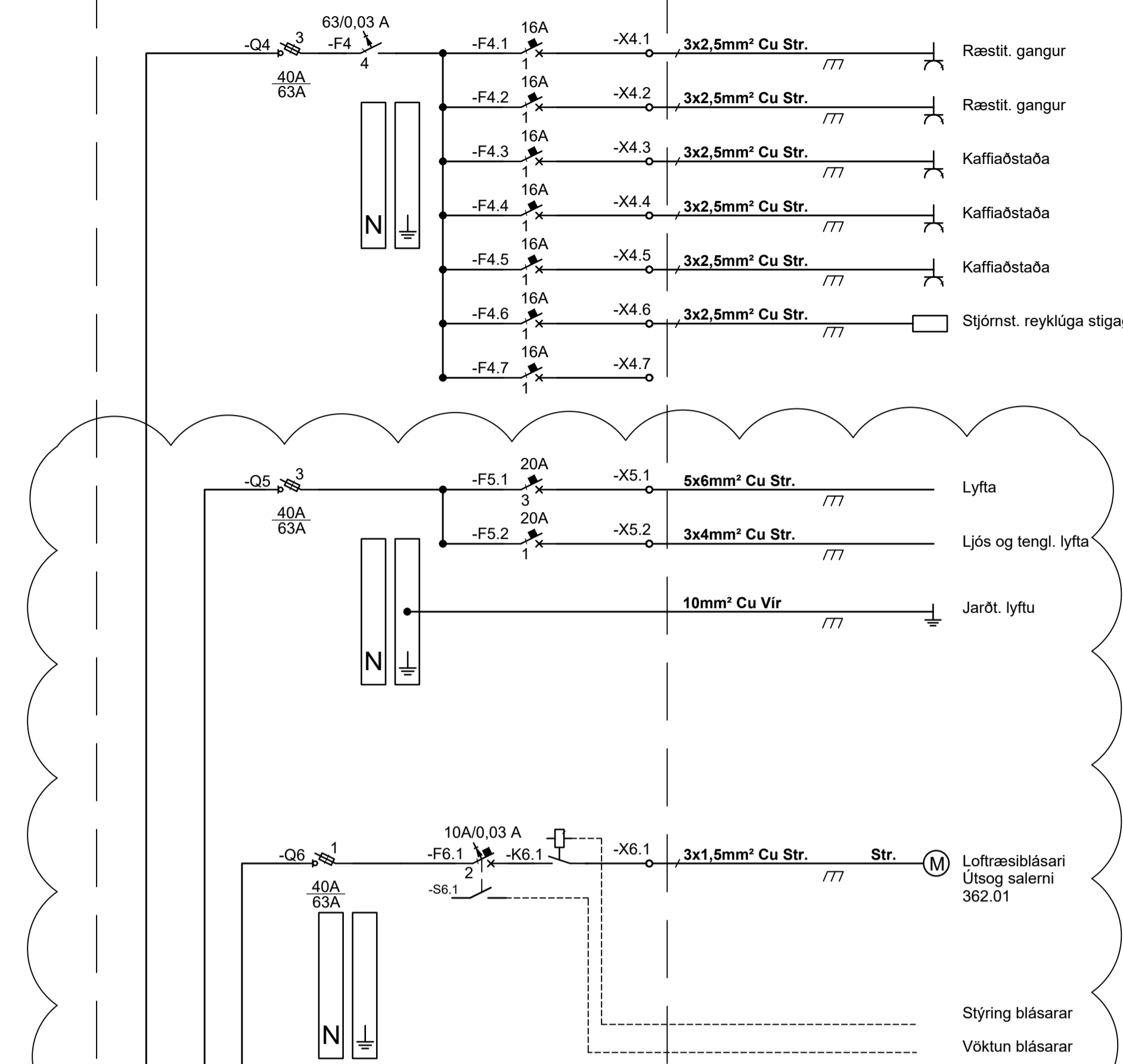
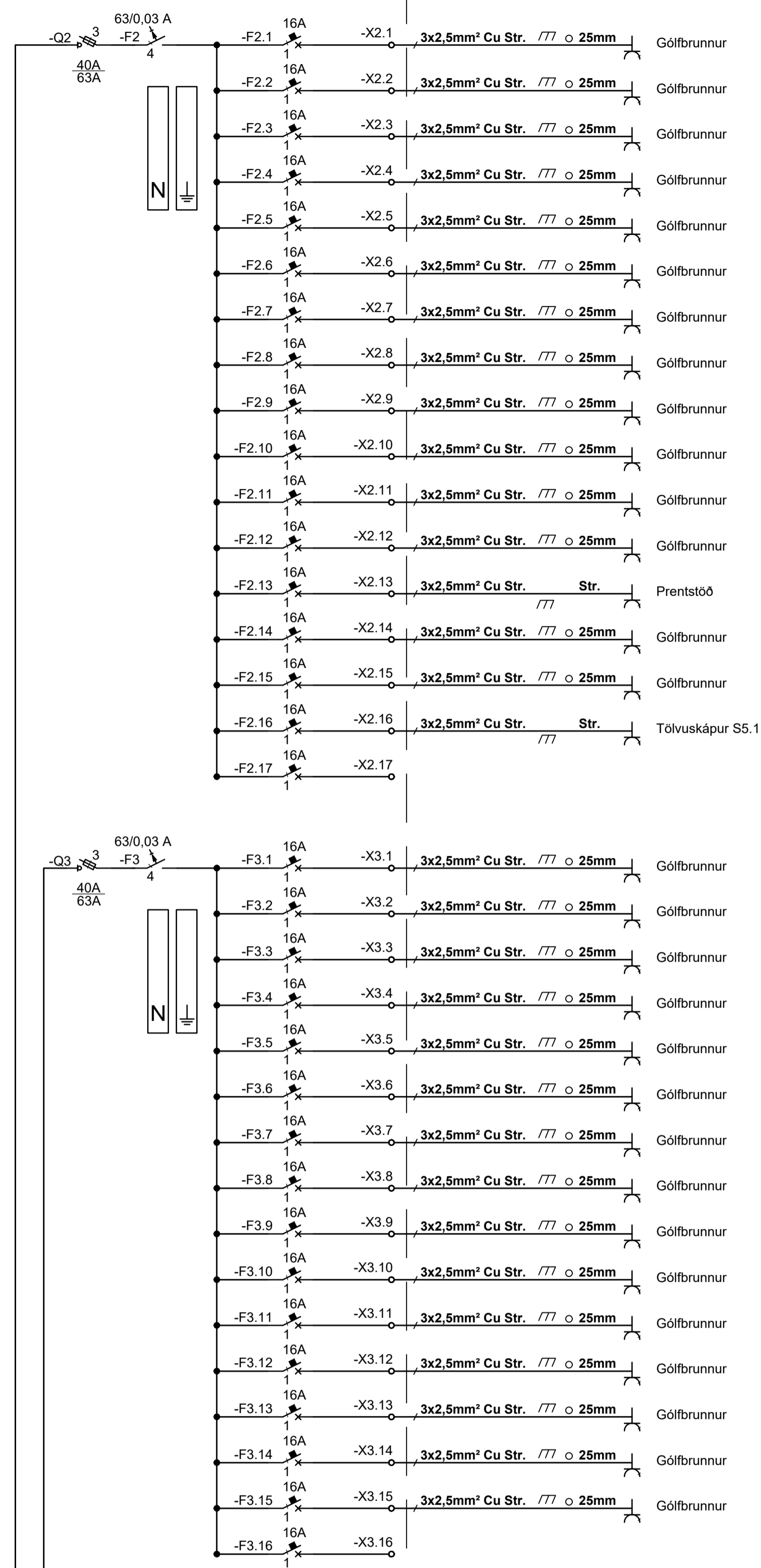
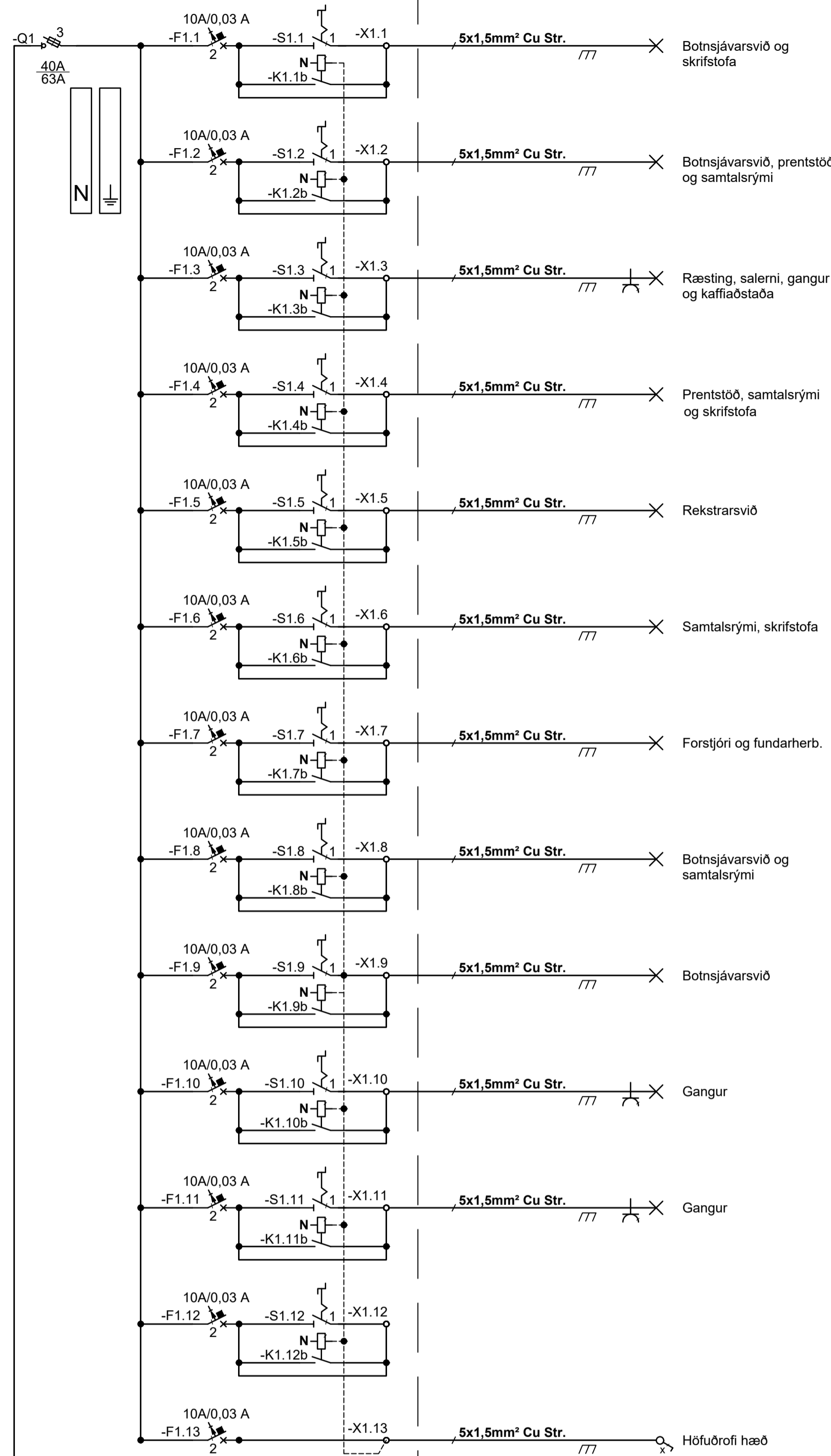


SKÝRINGAR:

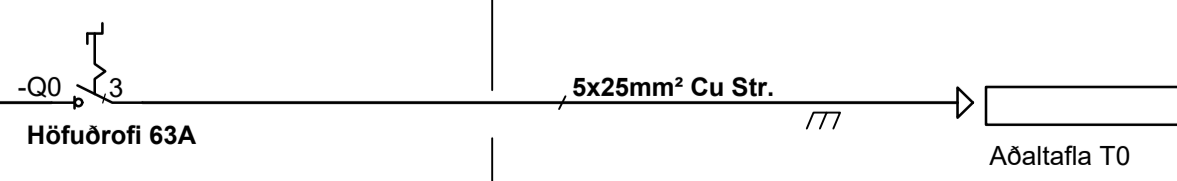


STÝRING FYRIR LJÓSAGREINAR:  
HÆGT VERÐUR AÐ SLÖKKA ALLA LÝSINGU Á VIÐKOMANDI SVÆÐI EÐA HÆÐ MIDLÆGT EÐA MED ROFA Á VIÐKOMANDI SVÆÐI EÐA HÆÐ SEM VINNUR INN Á LIDA -K1.X.  
NOTAÐIR VERÐA 5x STRENGIR FYRIR LJÓSAGREINAR

MILLILÍNUR Í 5x STRENG:  
BRÚNN - FASTUR ÖROFINN PÓLL FYRIR TENGLA OG ÞAR SEM LÝSINGU ER STÝRT MED HREYFISKYNJURUM. SVARTUR - ROFINN PÓLL MED -S1.X FYRIR PRÓFANIR Á NEYÐARLÝSINGU. GRÁR - ROFINN LJÓSAÞÓLL MED -K1.X. STÝRIR GANGALÝSINGU OG ER PÓLL INN Á ROFA Í RÝMUM SEM EKKI ER STÝRT MED HREYFISKYNJURUM. ÞEGAR SLÖKKT ER Á GANGALÝSINGU ÞÁ SLÖKKNAR Í ÖLLUM RÝMUM Á VIÐKOMANDI SVÆÐI



SKINNA EÐA TENGKLOSSI



BR.	DAGS.	BREYTING.	HA.
A	03.02.01	Lyfta og stýring loftræsing	SÍS

**UMSJÁ**  
VERKFRÆÐISTOFA

STRANDGATA 11, HAFNARFJÖRDUR s. 8644280 / 8984393. www.umsjaef.is

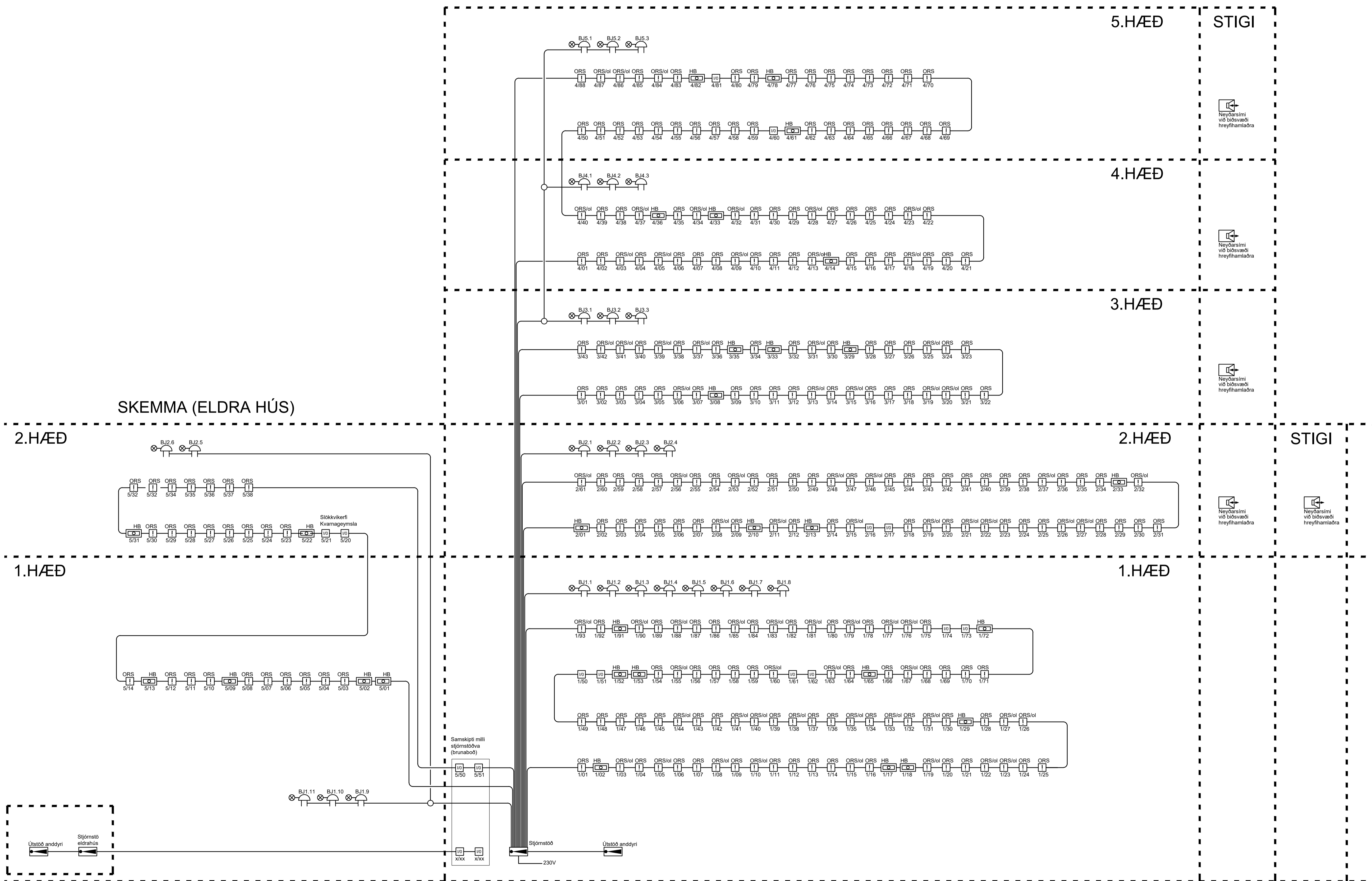
VERKHEITI: **FORNUBÚÐIR 5 HAFNARFJÖRDUR**

TEIKNINGAHEITI: **TAFLA T5.1 EINLÍNUNYND**

HÁNNAD: SÍS	TEIKNAD: SÍS	YFIRFARID: JJ
DAGS. ÚTG: 09.08.2019	DAGS. BREYT: -	BLADSTÆRD: A1
VERKNUMER: 17-023	TEIKNINGANUMER: R6.5.01	UTG: A

SAMPYKKT: KT.  
Sigurður Í. Sigurjónsson 200277-3929

NÝBYGGING



ÁRITUN HÖNNUNARSTJÓRA: KT.

BR.	DAGS.	BREYTING.	HA.
A	04.12.2019	Bætt við slaufu 5 v. skemmu	SÍS



STRANDGATA 11, HAFNARFJÖRÐUR s. 8644280 / 8984393. www.umsjaefh.is

VERKHEITI: FORNUBÚÐIR 5 HAFNARFJÖRÐUR

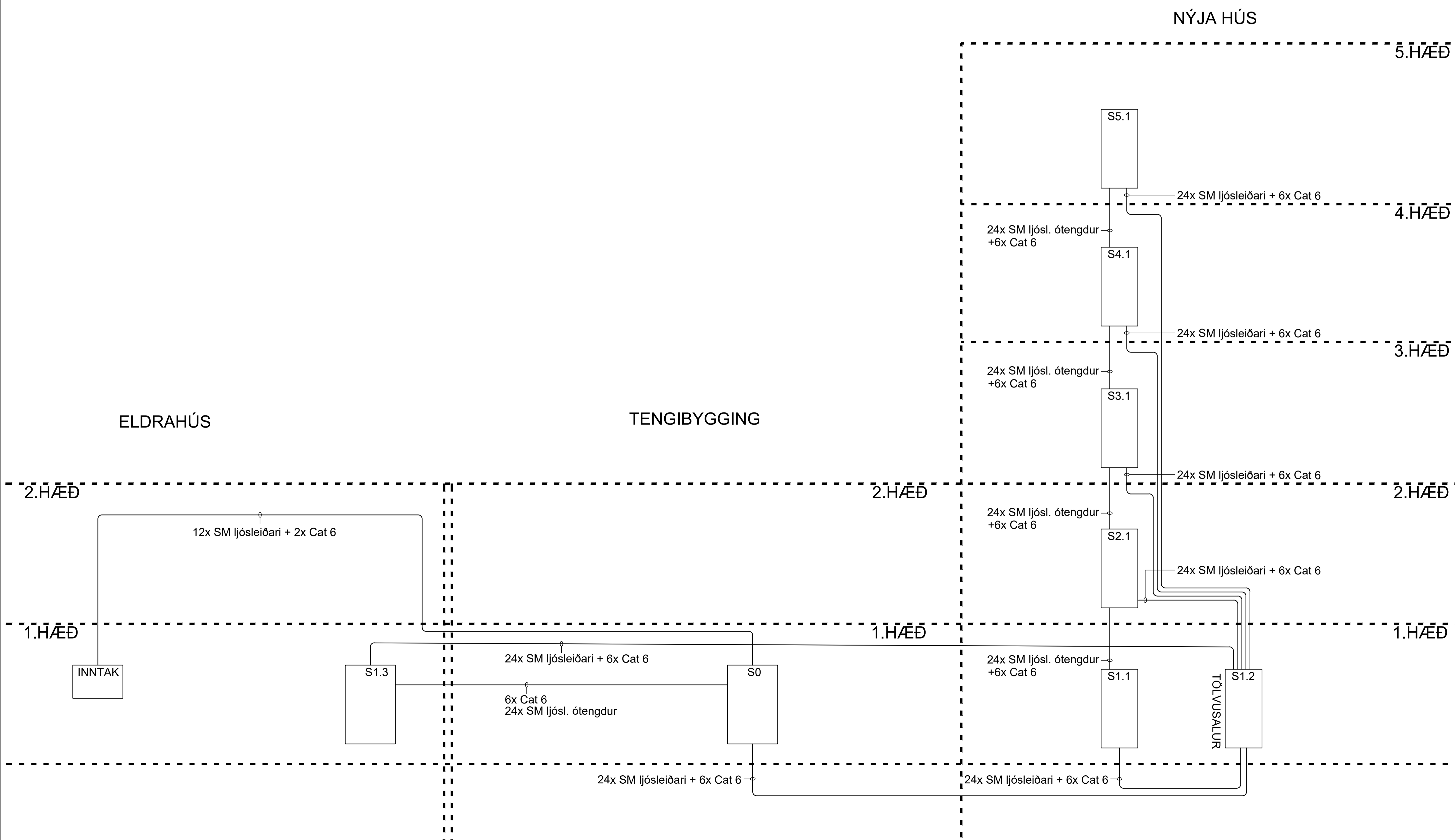
TEIKNINGAHEITI: SMÁSPENNUKERFI KERFISMYND BRUNAVIÐVÖRUNARKERFI

HÁNNAD: SÍS	TEIKNAD: SÍS	YFIRFARID: JJ
DAGS. ÚTG: 12.09.2019	DAGS. BREYT: -	BLADSTÆRD: A1
VERKNUMER: 17-023	TEIKNINGANUMER: R7.0.01	UTG: A
SAMPYKKT:	KT.	

SKÝRINGAR:

Leggja skal 24x SM ljósleiðara og 6x Cat 6 frá tölvusal (S1.2) að öllum tölvuskápum og tengja upp á krosstengibretti.

Milli tölvuskápa skal leggja 6x Cat 6 og skíla tengdum á krosstengibretti. Leggja skal 24x SM ljósleiðara og skíla merktum en ótengdum viðkomandi skápum.



BR.	DAGS.	BREYTING.	HA.
A	03.03.2020	Breytt úr 16x í 24x ljósleiðara	SÍS

**UMSJÁ**  
VERKFRÆÐISTOFA

STRANDGATA 11, HAFNARFJÖRDUR s. 8644280 / 8984393. www.umsjaehf.is

VERKHEITI:  
**FORNUBÚÐIR 5  
HAFNARFJÖRDUR**

TEIKNINGAHEITI:  
**SMÁSPENNUKERFI  
KERFISMYND  
TÖLVULAGNIR**

HÁNNAD:	TEIKNAD:	YFIRFARID:
SÍS	SÍS	JJ
DAGS. ÚTG:	DAGS. BREYT:	MÆLIKVARÐI:
09.08.2019	-	A1
VERKNUMER:	TEIKNINGANUMER:	ÚTG:
17-023	R7.0.02	A
SAMPYKKT:	KT.	
Sigurður Í. Sigurjónsson		200277-3929



NÝJA HÚS

5.HÆÐ

S5.1

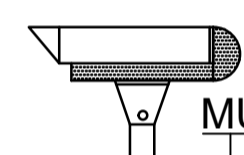
4.HÆÐ

S4.1

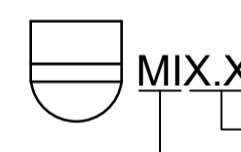
3.HÆÐ

S3.1

LEGGJA SKAL CAT6 STRENGI AÐ ÖLLUM MYNDAVÉLUM (POE)



MÚX.X  
 → HÆÐ.HLAUPANDI NR.  
 → MYNDAVÉL ÚTI

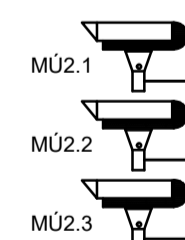


MIX.X  
 → HÆÐ.HLAUPANDI NR.  
 → MYNDAVÉL INNI

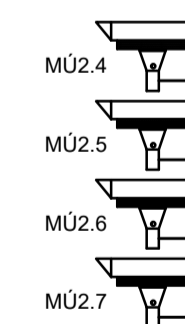
ELDRAHÚS

TENGIBYGGING

2.HÆÐ



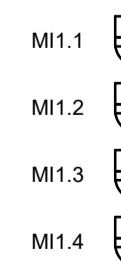
2.HÆÐ



2.HÆÐ

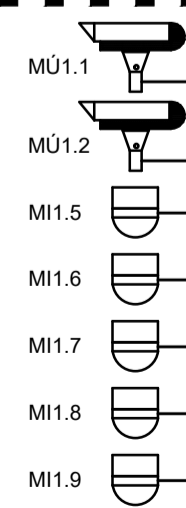
S2.1

1.HÆÐ



S1.3

1.HÆÐ



S0

1.HÆÐ

S1.1

S1.2

ÁRITUN HÖNNUNARSTJÓRA KT.

BR.	DAGS.	BREYTING.	HA.

**UMSJÁ**  
 VERKFRÆÐISTOFA

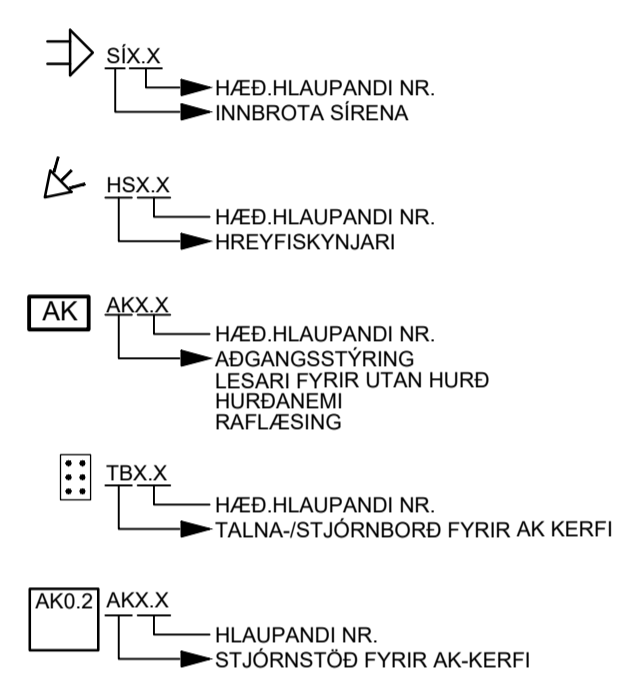
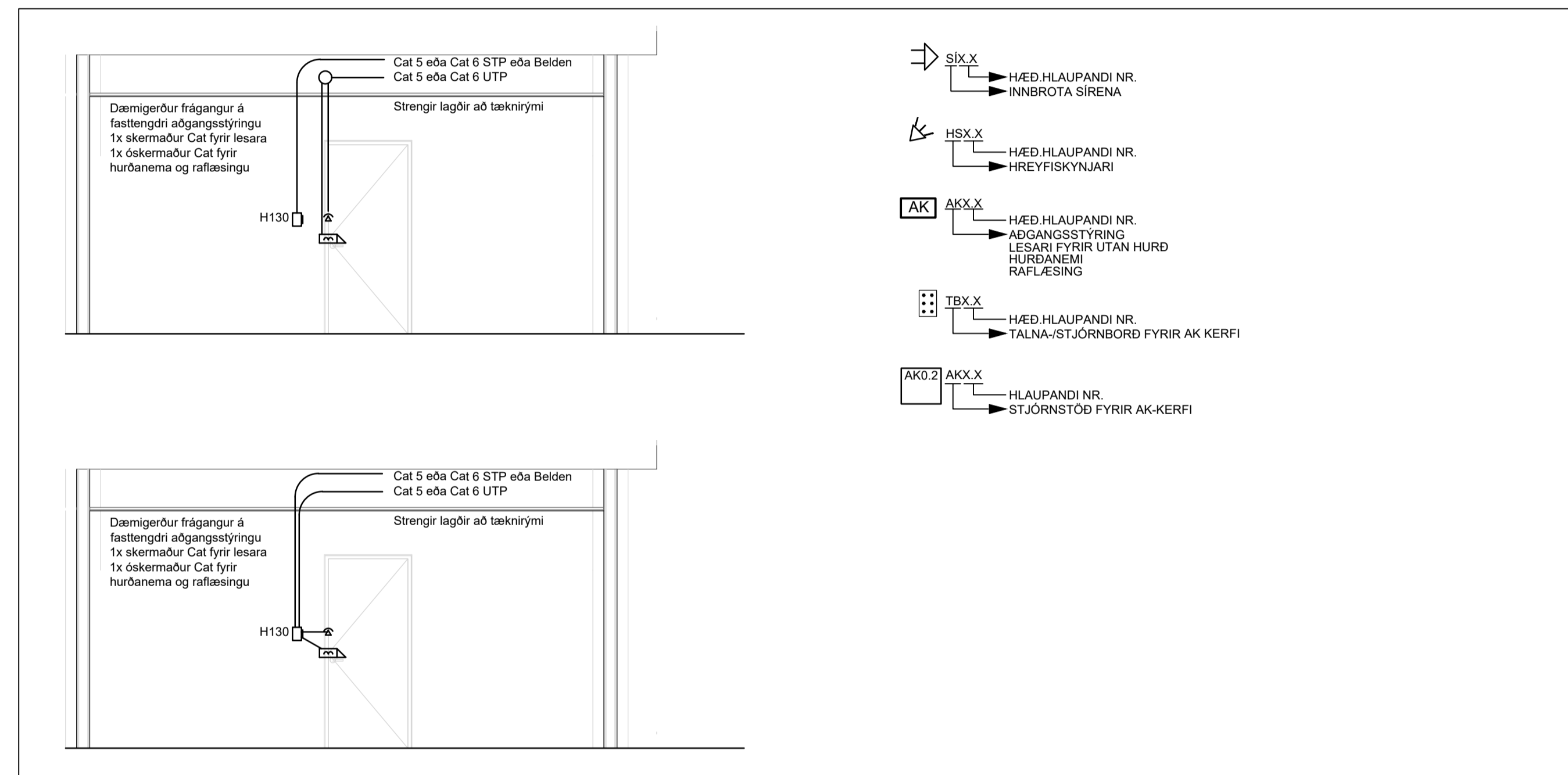
STRANDGATA 11, HAFNARFJÖRDUR s. 8644280 / 8984393. www.umsjaef.is

VERKHEITI:  
**FORNUBÚÐIR 5**  
**HAFNARFJÖRDUR**

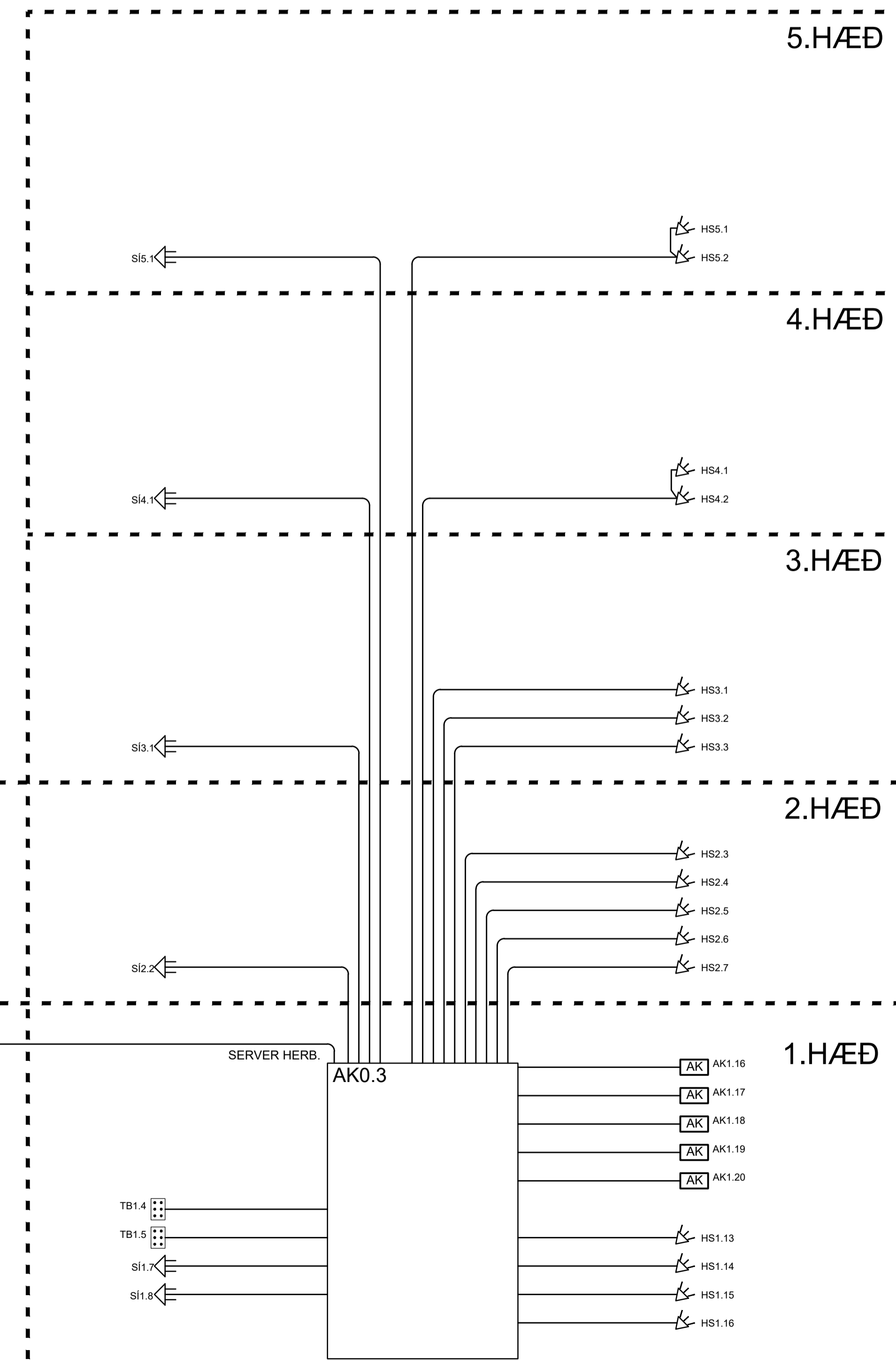
TEIKNINGAHEITI:  
**SMÁSPENNUKERFI**  
**KERFISMYND**  
**MYNDAVÉLAR**

HÁNNIÐ:	TEIKNIÐ:	YFIRFARIÐ:
SÍS	SÍS	JJ
DAGS. ÚTG:	DAGS. BREYT:	MÆLIKVARDI:
12.09.2019	-	A1
VERKNUMER:	TEIKNINGANUMER:	UTG:
17-023	R7.0.03	
SAMÞYKKT:	KT.	
Sigurður Í. Sigurjónsson		200277-3929

DÆMIGERÐUR FRÁGANGUR



NÝJA HÚS



ELDRAHÚS

TENGIBYGGING

2.HÆÐ

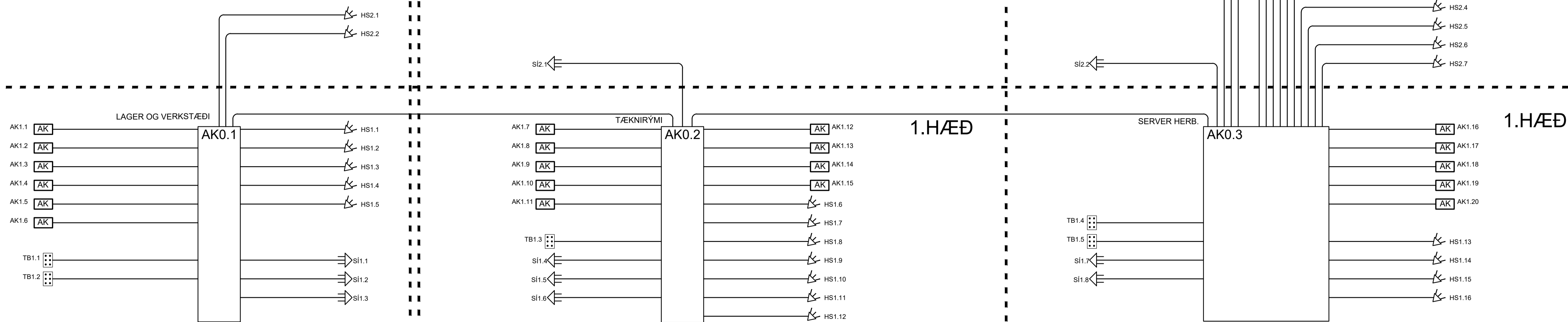
2.HÆÐ

2.HÆÐ

1.HÆÐ

1.HÆÐ

1.HÆÐ



ÁRITUN HÖNNUNARSTJÓRA	KT.
-----------------------	-----

BR.	DAGS.	BREYTING.	HA.

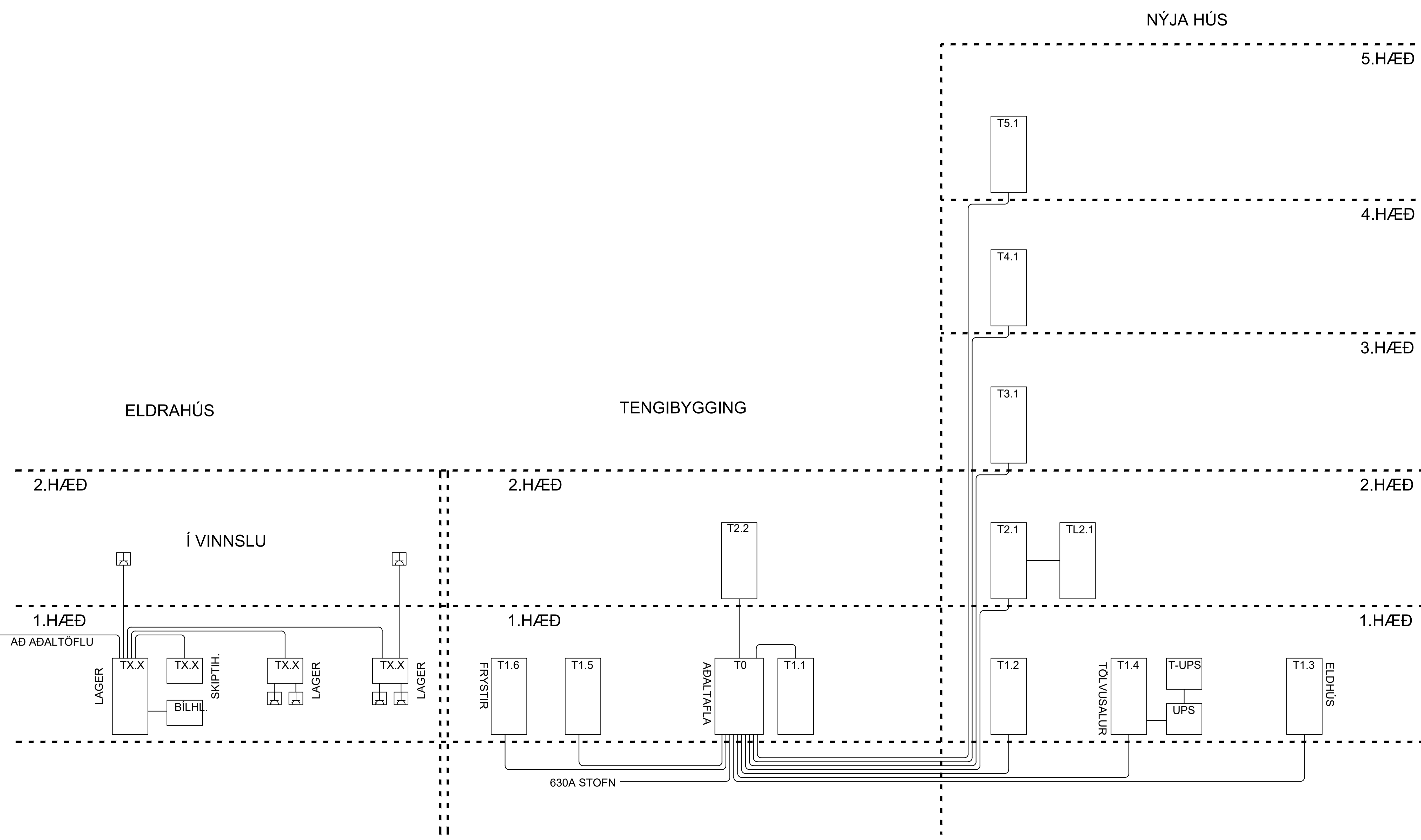


STRANDGATA 11. HAFNARFJÖRÐUR s. 8644280 / 8984393. www.umsjaehf.is

VERKHEITI:  
**FORNUBÚÐIR 5  
 HAFNARFJÖRÐUR**

TEIKNINGAHEITI:  
**SMÁSPENNUKERFI  
 KERFISMYND  
 AÐGANGSSTYRING**

HÁNNÁÐ: SÍS	TEIKNÁÐ: SÍS	YFIRFARIÐ: JJ
DAGS. UTG: 12.09.2019	DAGS. BREYT: -	MÆLIKVARDI: A1
VERKNÚMÉR: 17-023	TEIKNINGANÚMÉR: R7.0.04	UTG: KT.
SAMPYKKT: Sigurður Í. Sigurjónsson		KT. 200277-3929



ÁRITUN HÖNNUNARSTJÓRA				KT.
BR.	DAGS.	BREYTING.	HA.	



STRANDGATA 11, HAFNARFJÖRÐUR s. 8644280 / 8984393. www.umsjaefh.is

VERKHEITI:  
**FORNUBÚÐIR 5  
 HAFNARFJÖRÐUR**

TEIKNINGAHEITI:  
**LÁGSPENNUKERFI  
 KERFISMYND  
 RAFMAGNSTÖFLUR**

HÁNNÁÐ:	TEIKNÁÐ:	YFIRFARID:	
SÍS	SÍS	JJ	
DAGS. UTG:	DAGS. BREYT:	MÆLIKVARDI:	BLADSTÆRD:
09.08.2019	-	-	A1
VERKNUMER:	TEIKNINGANUMER:	UTG:	
17-023	R7.0.05		
SAMPYKKT:		KT.	
Sigurður Í. Sigurjónsson		200277-3929	